

# ControlTech *News*

ControlTech News 4-2002

## Servo pohon Kinetix 6000™



**Velký co do výkonu a jednoduchý na použití  
výkonný servo pohon Kinetix 6000™**

Dokonale vyhovuje celosvětovým potřebám na řízení pohybu. Pracujete všemi napětími na celém světě. Jedná se o modulární systém s jedinečnou technologií řízení a s nejmenšími rozměry. Pro komplexní řešení řízení pohybu nabízí:

- mimořádný výkon
- snadné použití
- úsporu času
- flexibilitu
- výhodnou cenu

Bližší informace naleznete na straně 9.

**Novinka, která právě přichází na náš trh!**

## Obsah

### Aktivity firmy

Rockwell Automation kupuje SPEL...,  
Personální změny ve firmě ControlTech,  
System Integrator Meeting..

### PowerFlex 4

a komunikace po Modbus RTU

### Novinky hardware

Nový Micrologix, procesory a moduly pro  
ControlLogix...

### Novinky software

RS Logix 500 ver.11, Integrated  
Architecture Builder 4.0...

### Nové produkty

Nový stabilizovaný zdroj ZU 8-20

## DOKUMENTACE

### SERCOS

Nový řídicí systém pro servopohony  
Kinetix 6000™ Multi-Axis Servo Drive...

### Aplikace

Diagnostika vibrací strojů s jednotkou  
SENTINEL fy ENTEK



**Rockwell  
Automation**

Bringing Together Leading Brands in Industrial Automation

## Rockwell Automation kupuje divizi systémové integrace kolínské SPEL spol. s r.o.

Milwaukee, Wisconsin, USA (30. září 2002) - Praha&Kolín, Česká republika (1. října 2002) - Rockwell Automation dnes oznámil rozšíření svých aktivit v oblasti globálních řešení průmyslové výroby do střední Evropy, a to prostřednictvím akvizice divize systémové integrace a inženýrských řešení společnosti SPEL se sídlem v Kolíně v České republice.

"Rockwell Automation a SPEL spolupracují již od osmdesátých let a tak víme, že SPEL má dobře zavedenou infrastrukturu po celé střední Evropě," uvedl Ron Wichter, senior vice president z Global Manufacturing Solutions, Rockwell Automation. "Během této doby jsme současně pracovali na vytvoření pozice Rockwell Automation jako střeoevropského dodavatele kompletních řešení. Akvizice SPEL nám pomůže rychleji dosáhnout našeho cíle a zároveň zajistí průnik Rockwell Automation do regionu, ve kterém vidíme rostoucí příležitosti."

"Vstup Rockwell Automation do naší společnosti přinese více globálních příležitostí pro zaměstnance SPEL a zvýšenou finanční stabilitu. Špičkové postavení Rockwell Automation na trhu nám rozhodně nabízí nové příležitosti pro růst a rozšíření nabídky služeb," řekl Jiří Svoboda st., generální ředitel SPEL spol. s r.o. "Také získáme větší šance expanze na trhu díky vztahům společnosti Rockwell Automation s globálními společnostmi, konkrétně například v budoucí továrně Toyota/Peugeot v Kolíně", uvedl Jiří Svoboda.

Nový subjekt, s názvem Rockwell Automation Services s.r.o., bude působit ve stávající centrále SPEL v Kolíně a do nové společnosti přejde všech 60 zaměstnanců, kteří zde v současnosti pracují. Podrobnosti převzetí nebyly zveřejněny.



Kontakt: Peter Delbeke  
ředitel komunikace, EMEA, Rockwell Automation, Brusel, Belgie +32 496 588 664  
Stephen B. Weinstein  
manager, Global Communications, Rockwell Automation, USA +1 414.382-0227

## PERSONÁLNÍ ZMĚNY VE FIRMĚ CONTROLTECH

Vážení obchodní partneři,

dovolte, abychom Vás seznámili s personálními změnami, které nastaly ve společnosti ControlTech. Do společnosti SPEL, bývalého Systémového Integrátora a dnes Rockwell Automation Services, odchází pan Jiří Svoboda jr. a na jeho místo ředitele nastupuje pan Bořek Vích. Pan Vích vedl naši dceřinnou společnost na Slovensku. Tu bude nyní řídit pan Jiří Svoboda, který dříve působil v naší brněnské kanceláři. Důvodem všech těchto změn je nedávná, výše zmíněná, akvizice společnosti Rockwell Automation. Vstup Rockwell Automation do společnosti SPEL byl formou tiskové zprávy zveřejněn na [www.controltech.cz](http://www.controltech.cz).

Všechny uvedené změny v žádném případě nenaruší naše dosavadní obchodní vazby a vztahy. ControlTech je a nadále zůstává výhradním autorizovaným distributorem pro Českou republiku a Slovensko. Rockwell Automation Services je orientován na řešení projektů a nebude zajišťovat distribuci, logistiku, technickou podporu atd. Tyto činnosti zůstávají nadále na naší společnosti. V případě Vašeho zájmu se s Vámi rádi osobně setkáme a uvedené změny prodiskutujeme.

S pozdravem

Jiří Svoboda  
za Rockwell Automation Services s.r.o.

Bořek Vích  
za ControlTech, s.r.o. Kolín

-ob-

## Předání daru společnosti Rockwell Automation mateřským školám

Dne 1.10.2002 vstoupila americká společnost Rockwell Automation na český trh a současně i do města Kolína. Při této příležitosti se konala slavnostní recepce na Městském úřadu za přítomnosti starostky města paní Zdeňky Majerové a vedení americké společnosti Rockwell Automation.

Společnost Rockwell Automation věnovala mateřským školám ve správě města Kolína dar, v podobě hraček pro naše nejmenší občánky.

-ob-



## System Integrator Meeting

Jako již každoročně v podzimních měsících, tak i letos dne 21.10.2002 se v Hotelu Holiday Inn v Brně konalo setkání Systémových integrátorů firmy Rockwell Automation a partnerů firmy ControlTech. Toto setkání bylo spojeno s představením nové organizace firmy Rockwell Automation a s organizačními změnami ve firmách ControlTech Kolín a ControlTech Trnava.

Naše partnery jsme zde informovali o novinkách i připravovaných novinkách v oblasti CIG, ICG, frekvenčních měničích a softstartérech. Také jsme je seznámili s novým marketingovým plánem na FY 2003, který se úzce dotýká právě jich. Na závěr tohoto setkání jsme vyhlásili nejlepší Systémové Integrátory jak v České republice, tak i na Slovensku. Novinkou se letos stalo vyhlášení nejlepšího Systémového aplikátora. Všem firmám, které mají se společností Rockwell Automation a ControlTech smlouvu o spolupráci, byly představiteli managementu firmy Rockwell Automation předány certifikáty na FY 2003. Děkujeme všem, kteří se tohoto meetingu zúčastnili a níže jmenovitě uvádíme firmy, které byly vyhlášeny jako nejlepší.

### Vyhlášení nejlepších partnerů

Nejlepším Systémovým Integrátorem pro FY 2002 v ČR se stala firma  
**První Elektro, a.s.**

Nejlepším Systémovým Integrátorem pro FY 2002 v SR se stala firma  
**Spel-Procont, s.r.o.**

Nejlepším Systémovým Aplikátorem pro FY 2002 v ČR se stala firma  
**Autel, a.s.**

-ob-



## PowerFlex 4 a komunikace po Modbus RTU

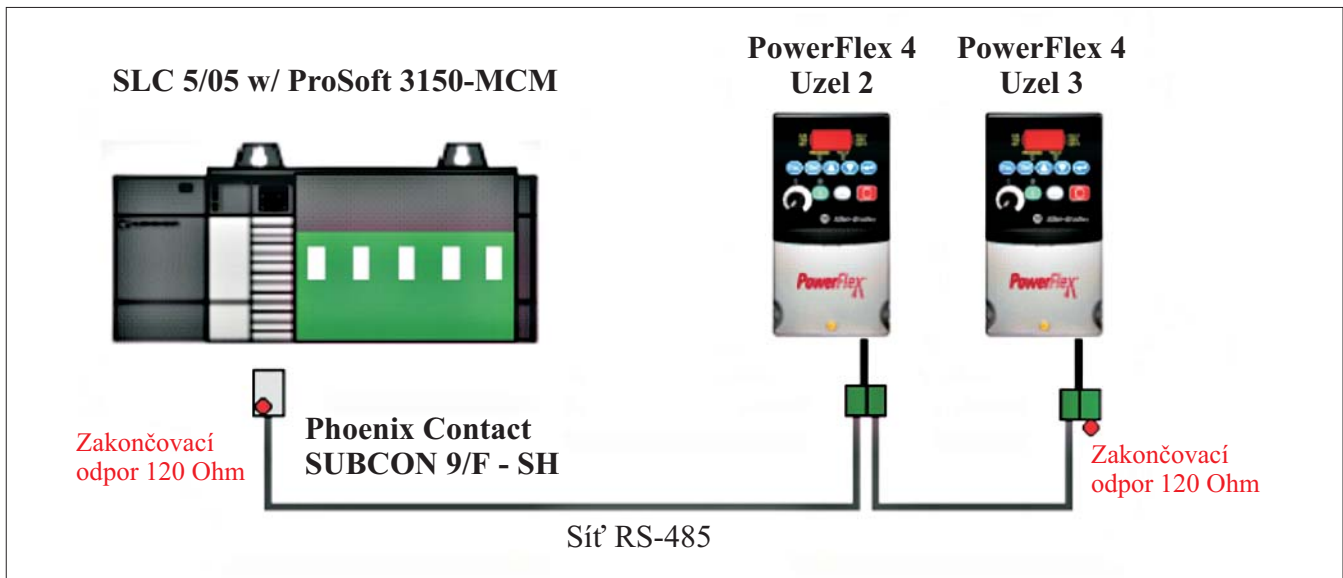
Rodina frekvenčních měničů PowerFlex™ rozšířila svojí řadu o kompaktní měnič PowerFlex 4, určeného pro aplikace malých výkonů, přesněji od výkonu 0.2 kW do 3.7 kW, pro napětí 100-120V, 200-240V a 380-480V. PowerFlex 4 disponuje intuitivním ovládacím panelem s dotykovou klávesnicí, s potenciometrem a LED displejem zabudovaným přímo v měniči. Pro účely další komunikace a pro snadné nastavování i programování měniče přes PC nabízí měnič standardní rozhraní RS-485 s protokolem DSI (Drive Serial Interface).

### Řízení měniče PowerFlex 4 pomocí protokolu Modbus RTU

RTU je otevřený protokol Master/Slave. Jednou z výhod tohoto protokolu je odlišnost rozhraní a médií, po kterých je možné v této síti komunikovat (RS-232/422/485, Modem, satelit, atd.). Jediným omezením je poměrně malá přenosová rychlost, v rozmezí 1,2 do 38,4 kBaudů. Použitím řídicího systému SLC 5/05 s komunikační kartou 3150-MCM Modbus lze precizně ovládat frekvenční měniče PowerFlex 4 a dosáhnout tak efektivního řízení v mnoha aplikacích.

### Příklad připojení měničů PowerFlex 4 na síť Modbus RTU:

- SLC 5/05 s kartou od firmy ProSoft, 3150-MCM Modbus Scanner
- 2 x PowerFlex 4
- RJ45, svorkovnice
- RJ45, kabel, Splitter adapter
- RJ45, 120 Ohm, zakončovací odpory

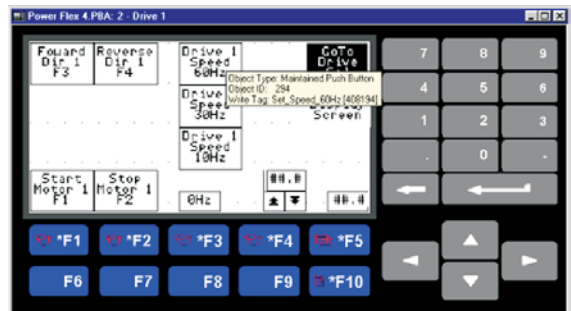


### PowerFlex 4 a PanelView s protokolem Modbus RTU

V této aplikaci lze použít PowerFlex 4 (DSI) a panel typu PanelView 550T. PanelView 550T je operátorský panel, disponující grafickým monochromatickým 5,5" LCD dotekovým displejem, s 24VDC napájením. Lze jej použít pro řízení měniče (řízení rozběhu-Start a doběhu-Stop, změna otáček, možnost přednastavení otáček, reversace apod.) nebo pro signalizaci a zobrazení chyb. Vývojový software pracuje pod Microsoft Windows, což umožňuje velmi jednoduché programování a konfiguraci. Tento software podporuje import grafických symbolů z jiných Windows aplikací, obsahuje standardní ISO symboly, umožňuje vytvářet vlastní grafiku, symboly, animaci, atd. Výhodou je, že umožňuje programovat a konfigurovat všechny panely rodiny PanelView.



-vk-



# Nové produkty

## Nový Micrologix 1000

Na trh byl uveden nový MicroLogix 1000 s katalogovým číslem 1761-L10BXB. Tento MicroLogix má 6 vstupů se vstupním napětím 24Vdc, z toho je jeden rychlý 6.6kHz, 2 individuálně izolované relvé výstupy a 2 tranzistorové výstupy 24Vdc. Napájecí napětí je 24Vdc. Nový Micrologix1000 umožňuje komunikaci pomocí DF1 Full Duplex, DF1 Half Duplex Slave, DH-485. Cena tohoto řídicího systému je 75,00EUR.

Dále byly sníženy ceny u modelu 1761-L10BWA nová cena 140,00EUR a 1761-L10BWB, nová cena je 110,00EUR. Slevy se řídí modelem MC.

-pm-

## Nová utilita pro CompactLogix

Pro výpočet adresního prostoru CompactLogixu je zdarma k dispozici program Sizeestimator. Tento Program je určen zejména pro návrh řídicího systému CompactLogix s komunikační kartou na DeviceNet 1769-SDN. Vzhledem k omezenému adresnímu prostoru CompactLogixu je program Sizeestimator nepostradatelnou pomůckou. Program je možné si stáhnout na adrese

<http://www.controltech.cz/vyroby/compactlogix.htm>

-pm-

## Nové procesory pro řídicí systém ControlLogix

Rockwell Automation ukončil výrobu procesorů Logix5550, a budou dodávány pouze nové procesory Logix5555 a Logix5563. Nejen že jsou nové procesory rychlejší a mají větší operační paměť, ale jsou také k dispozici verze s nezávislou zálohovanou pamětí.

Procesor Logix5563 používá k zálohování operační paměti paměťový modul CompactFlash. Procesory Logix5555 podporují redundanci (hot backup) řídicího systému. Procesor Logix5563 sice nepodporuje redundanci řídicího systému, avšak je 2x rychlejší než procesor Logix5555 v Ladder diagramu a 4x až 5x ve funkčních blocích a v operacích s plovoucí řádovou čárkou.

-pm-

Kat. číslo	Uživatelská paměť		Cena [EUR]  Sleva dle CX
	Paměť zálohovaná baterií	Nezávislá zálohovaná paměť	
1756-L55M12	750kB	--	2 680,00
1756-L55M13	1.5MB	--	3 065,00
1756-L55M14	3.5MB	--	4 215,00
1756-L55M16	7.5MB	--	5 750,00
1756-L55M22	750kB	750kB	3 065,00
1756-L55M23	1.5MB	1.5MB	3 450,00
1756-L55M24	3.5MB	3.5MB	4 600,00
1756-L63	8.0MB	CompactFlash	6 895,00

## Nové moduly pro řídicí systém ControlLogix

Pro řídicí systém ControlLogix jsou k dispozici dva nové IO moduly. Jedná se o 1756-IF4FXOF2F analogovou jednotku se 4 rychlými vstupy a 2 rychlými výstupy. Vstupy a výstupy mohou být proudové nebo napěťové. Cena modulu 1756-IF4FXOF2F je 1 420,00EUR a sleva se řídí modelem CX. Druhým modulem je jednotka digitálních vstupů 1756-IV32. Vstupní signály jsou v rozsahu 10 až 30Vdc a jsou zapojeny se společným plus. Cena modulu 1756-IV32 je 285,00EUR a sleva se řídí modelem CX.

-pm-

## Nové moduly Compact I/O pro řídicí systémy CompactLogix a MicroLogix1500

Pro řídicí systémy CompactLogix a MicroLogix1500 jsou k dispozici dva nové moduly. Jedná se o moduly digitálních výstupů. Oba moduly mají 16 výstupů a díky tomu je možné zvýšit integraci a snížit cenu řídicího systému. Modul 1769-OA16 má triakové výstupy a jeho cena je 280,00EUR. Modul 1769-OW16 má relvé výstupy a cena modulu je 235,00EUR. Sleva pro oba moduly se řídí modelem CX

-pm-

## Nová verze Integrated Architecture Builder 4.0

Pro všechny, kteří navrhují aplikace s řídicími systémy od Rockwell Automation je k dispozici nový Integrated Architecture Builder 4.0. Tento program na základě počtu vstupů/výstupů vygeneruje sestavu včetně rozpisek, případně doplňujících obrázků do nabídky. Pokud má projektant problém navrhovat počítačovou síť ControlNet nebo DeviceNet, pak i zde může tento software pomoci. Součástí Integrated Architecture Builder, který je samozřejmě zdarma a je možné ho objednat na adrese [info@controltech.cz](mailto:info@controltech.cz), je i interaktivní manuál. Každý, kdo si objedná Integrated Architecture Builder, dostane i demo CD s novým RSLogix5000 ver. 11.

-pm-

## Nová verze převodníku Ethernet/DF1 1761-NET-ENI

Na trh byla uvedena nová verze převodníku Ethernet/DF1 1761-NET-ENI série B. Tento převodník podporuje přirozenou komunikaci kanálu "0" (RS232) řídicích systémů CompactLogix, FlexLogix, ControlLogix. Díky tomuto převodníku je nyní možné například programovat CompactLogix po síti Ethernet.

-pm-

## Připravujeme

### Připravuje se nový komunikační modul 1788-ENBT

Pro řídicí systém FlexLogix se připravuje nový komunikační modul 1788-ENBT. Tento modul umožní řídicímu systému FlexLogix komunikovat plnou rychlostí 10/100Mbps v sítích Ethernet bez nutnosti převodníku 1761-NET-ENI (DF1-RS232/Ethernet). Modul bude dostupný v roce 2003. Cena tohoto komunikačního modulu ještě nebyla stanovena.

-pm-

## Nový stabilizovaný zdroj ZU 8-20 pro analogové karty

### Použití:

Zdroj ZU 8-20 je určen pro napájení dvou vodičových smyček proudového signálu  $0(4)\div 20$  mA. Jeden zdroj ZU8-20 může napájet osm měřicích okruhů. Záporný pól všech osmi okruhů je společný. Tento zdroj je určen především k použití ve spolupráci s jednotkami 1746-NI8 a 1746-NI16I řídicího systému SLC500 nebo 1756-IF8 a 1756-IF16 řídicího systému ControlLogix

### Popis:

Zdroj je napájen ze sítě 230 V/50 Hz. Vstupní svorky jsou dvojité a umožňují snadné připojení několika zdrojů paralelně. Každý zdroj je vybaven tavnou pojistkou primárního obvodu. Síťové napětí je po transformaci usměrněno a předstabilizováno. Každá smyčka je pak napájena ze samostatného stabilizátoru s proudovým omezením a je opatřena indikační LED diodou a přepětovou ochranou. Elektronický stabilizátor zajišťuje výstupní napětí nezávislé na napájecím napětí a odebraném proudu a zároveň funguje jako elektronická pojistka (proudové omezení), takže ani zkrat na výstupu zdroje nemá vliv na jeho funkci. Proudové omezení zabrání poškození vyhodnocovacích přístrojů (vstupních obvodů vyhodnocovacích jednotek). Přepětová ochrana slouží k omezení náhodných indukovaných napětí a chrání obvody zdroje i vyhodnocovacích přístrojů. Správnou funkci každého výstupu zdroje signalizuje LED dioda na výstupu. V normálním provozním stavu svítí zeleně, pokud jsou výstupní svorky zkratovány nebo není přítomno napájecí napětí, LED dioda se nerozsvítí.

### Technické údaje

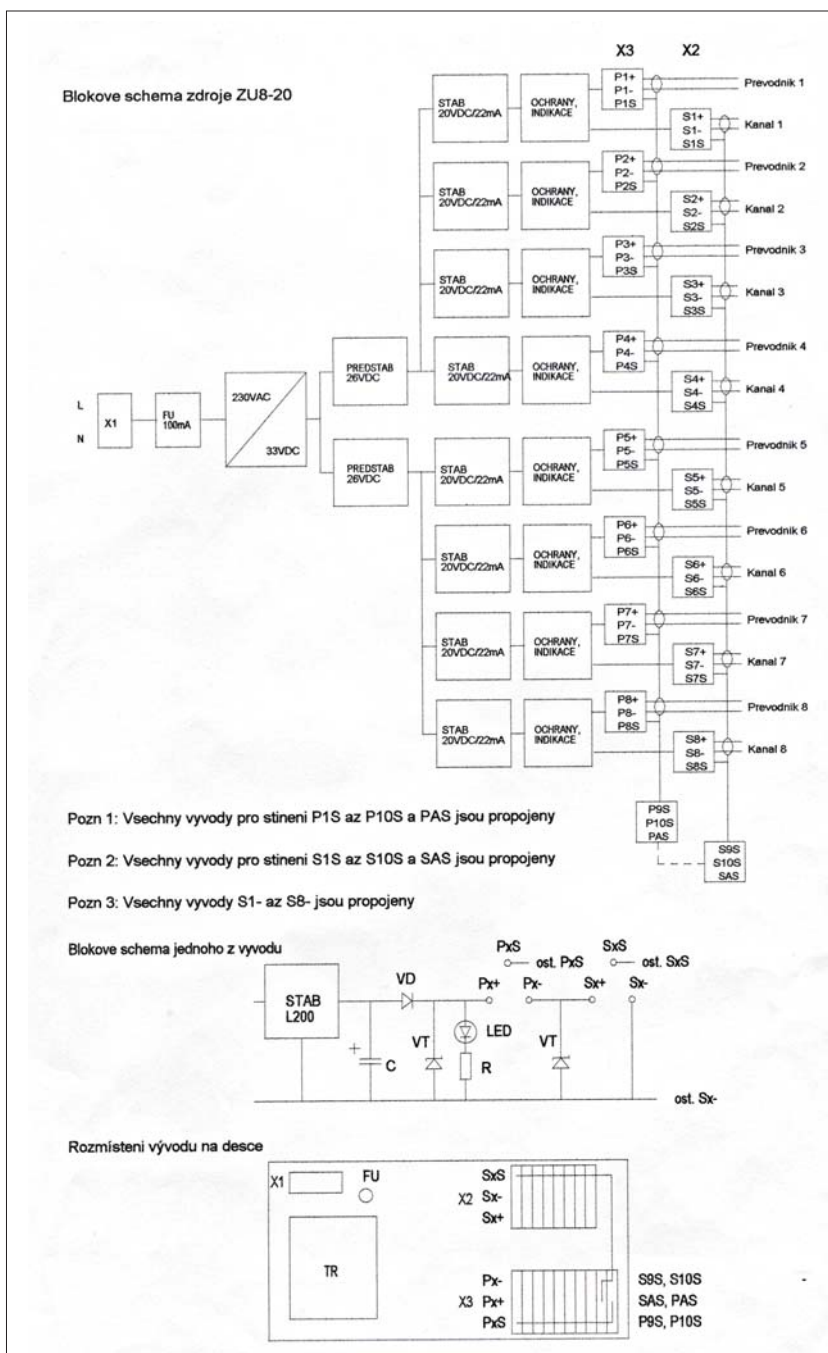
Napájecí napětí 230 V/50 Hz + 10% -15%  
 Výstupní napětí (  $0\div 20$  mA)  $20,5 \text{ V} \pm 3\%$   
 Výstupní proud při zkratu na výstupu < 35 mA  
 Příkon 10 VA  
 Pracovní teplota  $0^\circ\text{C} \div 50^\circ\text{C}$   
 Relativní vlhkost vzduchu  $0 \div 85\%$   
 Pracovní poloha libovolná  
 Provoz trvalý  
 Krytí IP 00  
 Rozměry (Š x V x H) 180 x 96 x 75 mm  
 Odolnost proti zkratu 1 výstup trvalý  
 Zkrat, více výst. po dobu 30sec  
 Indikace stavu zelená LED dioda pro každý výstup  
 Maximální vst. odpor vyhodnocovacího členu 500 Ohm  
 Jištění T100mA

### Montáž a údržba:

Zdroj je vzhledem ke svému krytí určen pro montáž do průmyslových rozváděčů a rozvodnic. Je přizpůsoben pro montáž na lištu DIN 35/7,5. Nevyžaduje obsluhu ani údržbu. Zdroj má vlastní pojistku napájecího obvodu, avšak v rámci projektu je nutné řešit předjištění zdroje nebo skupiny zdrojů jisticím prvkem max. 6 A pro zvýšení vypínací schopnosti. Připojení zdroje se provádí dle následujícího blokového schématu. Zdroj je konstruován jako zdroj bezpečného malého napětí.

Cena : 3850,00Kč

-ŠZ-

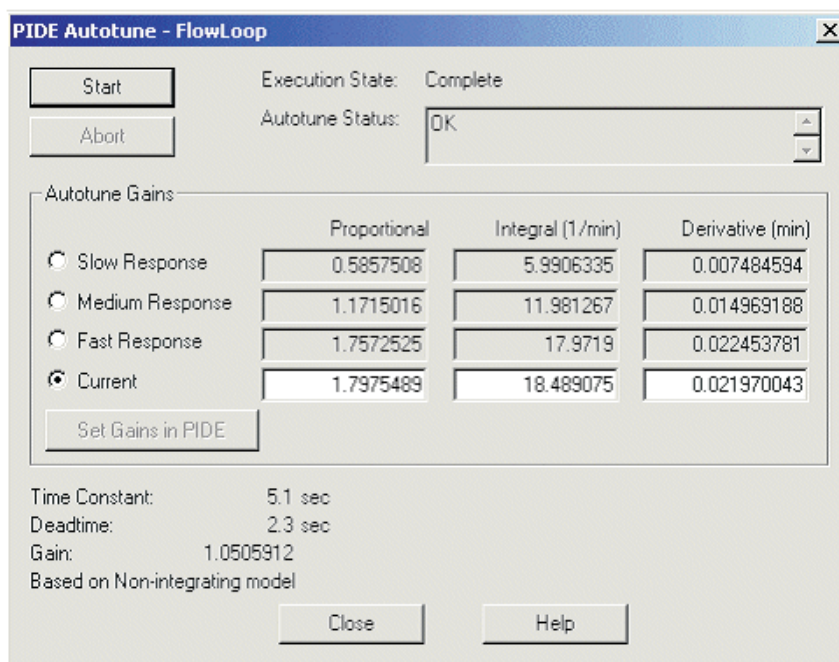


## RSLogix 5000 verze II

Nové vývojové prostředí RSLogix5000, které bylo uvedeno na trh letos na podzim, přináší zcela novou kvalitu a dimenzi pro aplikační programátory řídicích systémů CompactLogix, FlexLogix, ControlLogix, SoftLogix 5800 a DriveLogix. Programátor si nyní může zvolit zápis programu ve čtyřech jazycích a to v Ladder Diagramu, Funkčních Blocích, Strukturovaném textu nebo Sekvenčním funkčním diagramu a v případě potřeby může tyto jazyky libovolně kombinovat.

Pro programátory ve Funkčních blocích přibyl software 9323-ATUNEENE, který pomáhá nastavit a naladit PIDE instrukci.

RSLogix 5000 je nabízen v 5ti verzích, od nejmenší MINI určené pouze pro CompactLogix a FlexLogix, až po Profesional, v níž je obsažen Atune, RSLinx Profesional, všechny programovací jazyky a RS Network pro ControlNet a DeviceNet.



	Mini	Standard	Standard/Network	Full	Profesional
<b>Kat.č.</b>	9324-RLD200xxE	9324-RLD300xxE	9324-RLD300NXxxE	9324-RLD600NXxxE	9324-RLD700xxE
<b>Podporované procesory</b>	CompactLogix FlexLogix	CompactLogix FlexLogix ControlLogix DriveLogix SoftLogix5800	CompactLogix FlexLogix ControlLogix DriveLogix SoftLogix5800	CompactLogix FlexLogix ControlLogix DriveLogix SoftLogix5800	CompactLogix FlexLogix ControlLogix DriveLogix SoftLogix5800
<b>Ladder Diagram</b>	Podporován	Podporován	Podporován	Podporován	Podporován
<b>Funkční bloky</b>	9324-RLDFBDENE Dostupný separátně	9324-RLDFBDENE Dostupný separátně	9324-RLDFBDENE Dostupný separátně	Podporován	Podporován
<b>PIDE Autotune Vyžaduje funkční bloky</b>	9323-ATUNEENE Dostupný separátně	9323-ATUNEENE Dostupný separátně	9323-ATUNEENE Dostupný separátně	9323-ATUNEENE Dostupný separátně	Podporován
<b>SFC</b>	9324-RLDSFCE Dostupný separátně	9324-RLDSFCE Dostupný separátně	9324-RLDSFCE Dostupný separátně	Podporován	Podporován
<b>Strukturovaný text</b>	9324-RLDSTXE Dostupný separátně	9324-RLDSTXE Dostupný separátně	9324-RLDSTXE Dostupný separátně	Podporován	Podporován
<b>Multi pack ST,SFC,FB</b>	9324-RLDMLPE Dostupný separátně	9324-RLDMLPE Dostupný separátně	9324-RLDMLPE Dostupný separátně	Podporován	Podporován
<b>Grafické trendy</b>	---	Podporován	Podporován	Podporován	Podporován
<b>Drive Executive</b>	Dostupný separátně	Lite verze	Lite verze	Lite verze	Lite verze
<b>RS Network pro ControlNet a DeviceNet 9357-ANETL</b>	Dostupný separátně	Dostupný separátně	Podporován	Podporován	Podporován
<b>RSLinx</b>	Lite	Lite	Lite	Lite	Profesional

Ceny volitelných programovacích jazyků + software pro ladění PID

Katalog. číslo	Popis	Cena
9324-RLDFBDENE	Editor funkčních bloků	550,00EUR
9324-RLDSFCE	Editor sekvenčních funkčních diagramů	550,00EUR
9324-RLDSTXE	Editor Strukturovaného textu	550,00EUR
9324-RLDMLPE	Editor pro všechny programovací jazyky	945,00EUR
9323-ATUNEENE	Software pro nastavování PIDE ve fun. blocích	365,00EUR

-pm-

# Dokumentace



**1 - Kapesní katalog -**  
Přehledový katalog řídicích systémů v češtině



**2 - SLC-500 katalog -**  
Kompletní projekční katalog pro SLC-500 v češtině



**3 - Operátorské panely -**  
Přehledový katalog o panelech operátora v češtině



**4 - ControlLogix katalog -**  
Projekční katalog ke ControlLogixu v češtině



**5 - MicroLogix 1000 -**  
Přehledový katalog v angličtině



**6 - MicroLogix 1200 -**  
Přehledový katalog v angličtině



**7 - MicroLogix 1500 -**  
Přehledový katalog v angličtině



**8 - Architektura Logix -**  
přehledový katalog systémů Logix v angličtině



**9 - Automatizační systémy -**  
souhrnný katalog automatizační techniky v angličtině



**10 - I/O produkty -**  
přehledový katalog I/O modulů v angličtině



**11 - Kapesní katalog**  
Přehledový katalog přístrojů nízkého napětí v češtině



**12 - Svorky**  
Katalog svorek řady 1492 v češtině



**13 - Ministykače, výkonové stykače,**  
Elektronické a tepelné motorové ochranné relé v češtině



**14 - Jističe**  
Podrobný katalog jističů v češtině



**15 - Motorové ochrany**  
Katalog v češtině



**16 - Snímače**  
Podrobný katalog snímačů v češtině



**17 - Signální jednotky**  
Katalog signálních prvků v češtině



**18 - Katalog ovládacích a výkonových spínačů -**  
Ovládací a silové spínače řady 194 v češtině



**19 - Relé**  
Katalog relé v češtině



**20 - Zero-Force**  
Katalog bezdotykových tlačítek v angličtině



**21 - Katalog výkonových jističů -**  
Přehledový katalog jističů do 1600A řady 140M v angličtině



**22 - Kapesní katalog -**  
Přehledový katalog frekvenčních měničů a softstartérů v češtině



**23 - Frekvenční měniče -**  
složka-jednotlivý (PF4, PF 70, 1336-plus, SSC 160, PF 700, SMC-3 a SMC-Plus) v češtině



**25 - PowerFlex 7000 -**  
Katalog o nových vysokonapěťových měničích v angličtině



**26 - Softstartéry -**  
přehledový katalog softstartérů SMC-Delta a SMC-3 v angličtině



**27 - Jističe**  
Katalog malých jističů do 63A v angličtině

**Zaslání CD-ROM**

Název titulu	Stručný popis
Interactive Software & Technology Overview	Plněná sponka Control Software
RSS&I	Software pro řízení procesů řízení výroby

Na našem webu [www.controltech.cz](http://www.controltech.cz) si můžete dále objednat zajímavá CD zdarma

## Odpovědní lístek

na zaslání dokumentace zdarma

Jméno.....

Adresa.....

Fax.....

**ControlTech s.r.o.**  
Havlíčková 822  
280 00 Kolín

tel. 321 742 011  
fax 321 742 022

Z nabízených informačních materiálů mi zašlete:

<input type="checkbox"/>	<input type="checkbox"/>	<input type="checkbox"/>	<input type="checkbox"/>	<input type="checkbox"/>	<input type="checkbox"/>	<input type="checkbox"/>	<input type="checkbox"/>	<input type="checkbox"/>	<input type="checkbox"/>	<input type="checkbox"/>	<input type="checkbox"/>	<input type="checkbox"/>	<input type="checkbox"/>	<input type="checkbox"/>	<input type="checkbox"/>
01	02	03	04	05	06	07	08	09	10	11	12	13	14	15	
<input type="checkbox"/>	<input type="checkbox"/>	<input type="checkbox"/>	<input type="checkbox"/>	<input type="checkbox"/>	<input type="checkbox"/>	<input type="checkbox"/>	<input type="checkbox"/>	<input type="checkbox"/>	<input type="checkbox"/>	<input type="checkbox"/>	<input type="checkbox"/>	<input type="checkbox"/>	<input type="checkbox"/>	<input type="checkbox"/>	<input type="checkbox"/>
16	17	18	19	20	21	22	23	24	25	26	27				



## SERCOS interface™



SERCOS (Serial Real-time Communications System) je otevřený řídicí systém pro digitální pohony, speciálně navržený pro připojení velkou rychlostí, v reálném čase. Pro sériovou komunikaci používá kabely z optických vláken odolné vůči okolnímu rušení. Motion systém SERCOS umožňuje řízení servo pohonů Allen-Bradley KINETIX 6000, Ultra3000, 8720MC a 1394 přes optická vlákna. Allen-Bradley pohony a motory jsou optimalizovány pro práci s ControlLogix SERCOS interface motion moduly. Systém s až osmi osami může být řízen jedním ControlLogix motion modulem 1756-M08SE nebo do šestnácti os jedním ControlLogix motion modulem 1756-M16SE. Výsledkem je zvýšení integrace a následující důležité výhody.

- SERCOS interface motion moduly používají optická vlákna, čímž se ušetří za nákladné tradiční propojení, známé z analogových pohonů. Dvouvláknové optické spojení ušetří až 18 drátů na jedné ose a 36 koncových spojů. Významně se tím také ušetří časové náklady na propojení.
- Servo pohon může být vzdálen od procesoru - do 32 metrů při použití plastických vláken a do 200 metrů při použití skleněných vláken.
- SERCOS komunikace je naprosto odolná vůči rušení.
- Je méně nákladný na pořízení a tím se rozšiřuje i jeho použití
- Zajišťuje snazší instalaci, programování, údržbu, používá "Plug and play" moduly, snadno se doplňují další osy a hlavně je zde mnohem jednodušší vyhledávání závad a možnost mnohem rychlejšího zprovoznění
- Mnohem rychlejší konfigurace, monitorování a programování je zabezpečeno programovacím softwarem RSLogix 5000, kde je od verze 11.00 umožněno on-line programování funkčními bloky, klasickou příčkovou logikou, SFC nebo strukturovaným textem.
- ControlLogix interface motion SERCOS modul 1756-M08SE lze pořídit za stejnou cenu jako Analogový motion modul 1756-M02AE.

Kat.č.	Popis	List Price EUR
1756-M08SE	1756 8 AXIS SERCOS SERVO MODULE	1 495,00
1756-M02AE	2-AX SERVO,ANALOG/ENC-ICP	1 495,00
1756-M16SE	1756 16 AXIS SERCOS SERVO MODULE	2 205,00

- Nejmarkantnější rozdíl ceny je při použití systému 1394. Pokud použijeme Motion controller 1394 Turbo, samozřejmě, že zvolíme naprostou špičku v oblasti řízení digitálních servo pohonů. Většinou však stejně musíme stroj doplnit řídicím systémem, který nám zpracovává další potřebná data. Proto se nyní nabízí řešení, proč tento řídicí systém nedoplnit o ControlLogix interface motion SERCOS modul a ušetřit.

Příklad použití systému 1394 TURBO se 16 motory a řídicím systémem

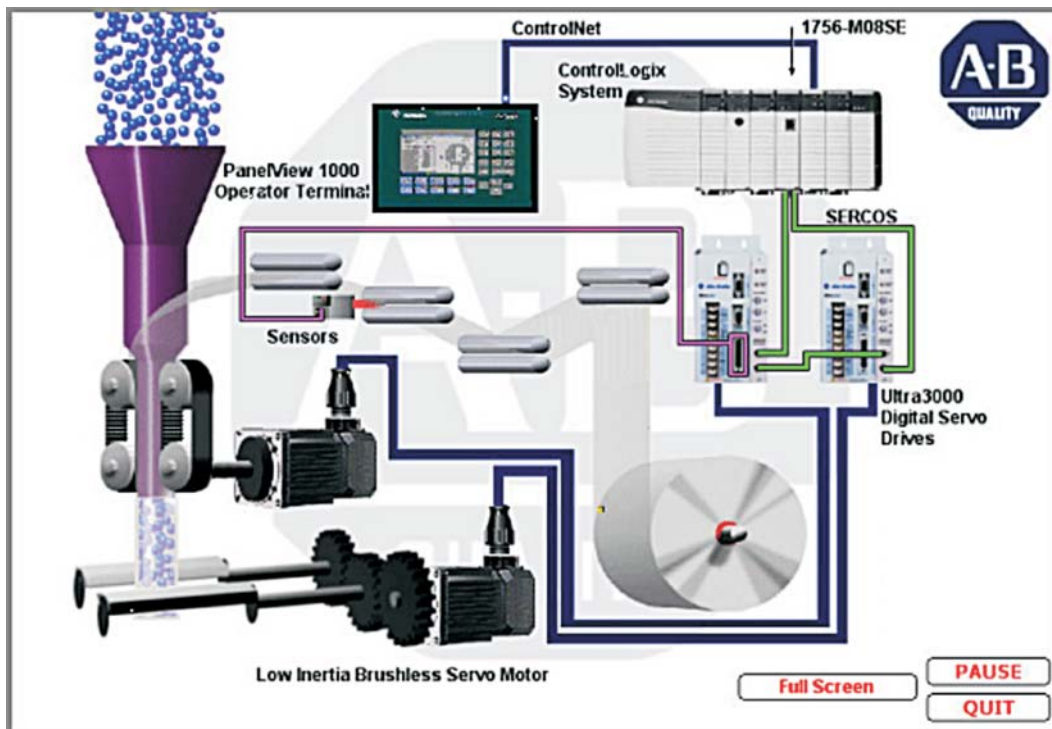
Kusů	Kat.č.	Popis	Cena/Kus EUR	Cena celk. EUR
4	1394C-SJT10-T-RL	MODULE,SYSTEM,10KW,IMCS TURBO,W/RIO	10 480,00	41 920,00
16	1394C-AM03	MODULE,AXIS,2KW,3.0A CONT,6.0A PEAK	870,00	13 920,00
16	1326AB-B410J-21-K4	MOTOR, 2.7NM,7250RPM,W/24VBRK,METRIC	1 435,00	22 960,00
1	1756-L55M13	LOGIX5555 PROCESSOR WITH 1.5MBYTE MEM	3 065,00	3 065,00
3	1756-IB16	10-31 VDC INPUT 16 PTS (20 PIN)	215,00	645,00
3	1756-OB16E	10-31 VDC ELEC FUSED OUTPUT 16 PTS (20 PIN)	345,00	1 035,00
	CELKEM			83 545,00

Příklad použití systému 1394 SERCOS se 16 motory a řídicím systémem

Kusů	Kat.č.	Popis	Cena/Kus EUR	Cena celk. EUR
4	1394C-SJT10-D	MODULE,SYSTÉM,10KW,SERVO,W/SERCOS	2 570,00	10 280,00
16	1394C-AM03	MODULE,AXIS,2KW,3.0A CONT,6.0A PEAK	870,00	13 920,00
16	1326AB-B410J-21-K4	MOTOR, 2.7NM,7250RPM,W/24VBRK,METRIC	1 435,00	22 960,00
1	1756-L55M13	LOGIX5555 PROCESSOR WITH 1.5MBYTE MEM	3 065,00	3 065,00
3	1756-IB16	10-31 VDC INPUT 16 PTS (20 PIN)	215,00	645,00
3	1756-OB16E	10-31 VDC ELEC FUSED OUTPUT 16 PTS (20 PIN)	345,00	1 035,00
1	1756-M16SE	1756 16 AXIS SERCOS SERVO MODULE	2 205,00	2 205,00
	CELKEM			54 110,00

- Celé programování se provádí jedním programovacím softwarem RSLogix 5000, kde je připraveno 32 instrukcí, zabývajících se pohybem a je zde možné i graficky zaznamenávat průběh pohybu
- Není třeba učit se nový programovací software, používaný k programování motion controllerů
- Typická úspora času je 20% na jedné ose
- SERCOS systém dovoluje náhradu pohonu bez rekonfigurace a tím se ušetří až 40% celkového času
- Vzdálená diagnostika je schopná podrobně informovat o statusu pohonu a data z pohonu do řídicího systému a naopak jsou posílány z jednoho centrálního místa
- Velký výkon a vysoká rozlišovací schopnost zlepšuje možnosti na přesnost a zkracuje dobu cyklu
- Absolutní zpětná vazba umožňuje odstranit čas, strávený vyhledáváním pozice
- Digitální signály plně nahrazují rozsah analogových signálů

Klasický příklad aplikace plnění plastových sáčků a jejich sváření.



## Kinetix 6000 Multi-Axis Servo Drive

Nový Kinetix™ 6000 víceosý servo pohon slučuje pokročilou řídicí schopnost s inovačním vzhledem. To jsou rysy, které významně zlepšují představení tohoto systému, zatímco při jeho použití ušetříte čas a peníze. Propojení, programování, obsluha a jednodušší a rychlejší diagnostika Kinetix 6000 je navržena tak, že může snížit dobu výroby a instalace, zatímco se přidává flexibilita pro náročné motion aplikace. Navíc je možné Kinetix 6000 díky malým rozměrům umístit přímo na stroj. Malé rozměry Kinetix™ 6000 jsou docíleny díky převratné technologii, jsou o 50% menší než konkurenční pohony, ale jsou schopné splnit celosvětové požadavky na řízení pohybu.

### Výhody Kinetix 6000 zahrnují:

- Kompaktní velikost šetří peníze a otevírá možnosti k lepšímu návrhu stroje při zachování či zlepšení kvality výrobků
- Řídicí schopnosti zajišťují vyšší přesnost a výrobní kapacity. Kinetix 6000 nabízí impozantní rychlostní pásmo větší než 400 Hz a šířku pásma proudové smyčky vyšší než 1300 Hz, což je dvojnásobný výkon než u jiných podobných výrobků.
- Jednoduchý modulární návrh ušetří čas při zapojení a celkový počet spojů
- SERCOS interface™ opatřil integraci do ControlLogix platformy pro mnohoosý integrovaný motion (Kinetix). RSLogix 5000 je jediný potřebný programovací software pro nastavení a programování.



dokončení na str.12

## Úvod

Jak již byli čtenáři ControlTech News informováni, je od roku 2000 firma ENTEK součástí společnosti Rockwell Automation. Tato firma rozšiřuje svými produkty a službami nabídku Rockwell Automation o technické a programové vybavení prostředků bezdemontážní diagnostiky strojů a zařízení. Cílem článku je seznámit čtenáře s jednou z novinek Rockwell Automation - Entek z oblasti on-line diagnostiky vibrací strojů, jednotkou Sentinel.

## Sentinel



je jednoduchý, levný a odolný jednocanálový zabezpečovací monitor vibrací s vestavěným snímačem, který je schopen pracovat ve tvrdých podmínkách, bez potřeby obsluhy. Robustní konstrukce "vše v jednom" činí Sentinel velmi vhodný pro aplikace v těžkém prostředí, např. v petrochemickém průmyslu, cementárnách,

energetice i v chemických provozech.

Jednocanálový Sentinel je ideální v aplikacích, které vyžadují jednoduchý hlídač vibrací v nepřetržitém provozu. Sentinel je možno konfigurovat jako autonomní zabezpečovací jednotku nebo je možné jej začlenit do řídicího systému prostřednictvím výstupu 4 - 20 mA. Monitor vibrací Sentinel spíná vestavěná relé podle nastavitelných poplachových limitů. Navíc má zabudován zpoždovací obvod, který zamezuje falešným poplachům resp. sepnutí relé při náhodném krátkodobém zvýšení

úrovně vibrací během běžného provozu.

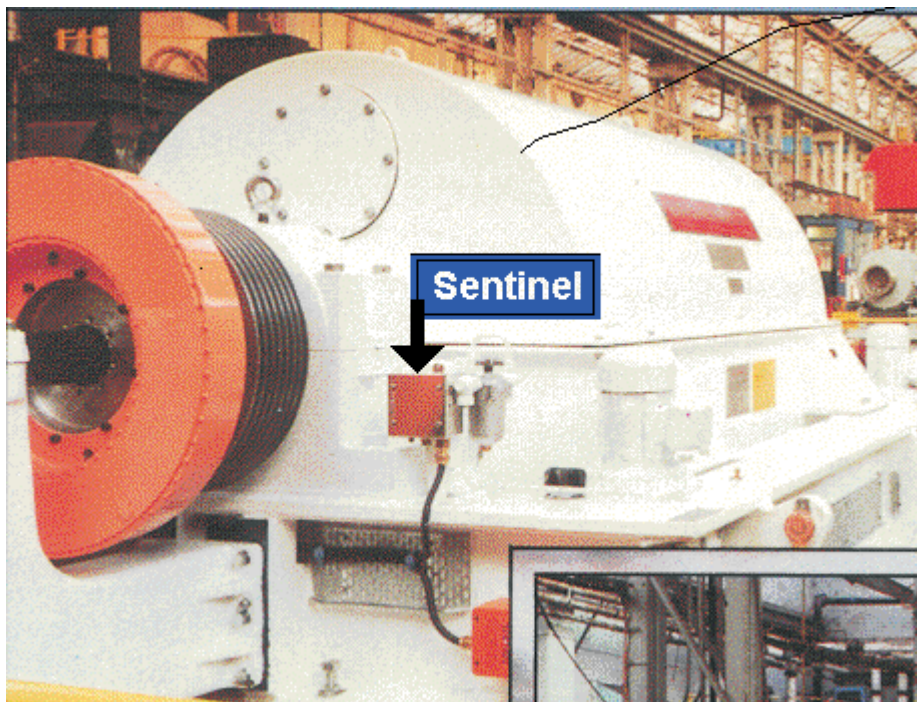
Sentinel se snadno instaluje - upevňuje se přímo na těleso stroje nebo na ložiskový stojan, na němž se vibrace měří. Při instalaci se provedou pouze následující úkony:

- Upevnění jednotky na příslušné místo stroje
- Připojení napájecího napětí
- Nastavení spínací úrovně relé
- Připojení kabelu ke kontaktům relé

Typickou aplikací Sentinelu je zabezpečení ventilátorů chladicích věží, elektromotorů a odstředivých čerpadel před nadměrnými vibracemi.

### Základní vlastnosti:

- Měří zrychlení nebo rychlost vibrací
- Relé dovolují spínání střídavé nebo stejnosměrné zátěže
- Volitelně měří vibrace ve dvou osách nebo s použitím externího akcelerometru
- Obsahuje nastavitelný proměnný filtr k potlačení nežádoucích signálů
- Obsahuje oddělený výstup signálu z akcelerometru pro dvou vodičové připojení (buffered output option).
- Certifikace pro nebezpečná prostředí
- Dvě nastavitelné úrovně spínání relé
- Výstup 4 - 20 mA úměrný celkové úrovni vibrací pro připojení k řídicímu systému, panelovému měřidlu nebo jiné instrumentaci.
- Ukládá maximální a střední denní vibrace a teplotu v okamžiku nejvyšších vibrací
- Ukládá čas, kdy jednotka byla připojena k napájení nebo restartována
- Ukládá překročení nastavených limitů, autodiagnostické informace a změny nastavení
- Malé rozměry, nízká váha - 122 x 120 x 80 mm; 1,2 kg
- Krytí: IP66
- Dovolena provozní teplota: - 30 až 70 °C
- Dovolena skladovací teplota: - 40 až 80 °C



Další informace k monitoru Sentinel poskytnou na požádání specialisté EGV, spol. s r.o.

Informace o společnosti EGV a sortimentu nabízených výrobků a služeb je možné nalézt na [www.egv.cz](http://www.egv.cz).

Ing. Milan Sušil

EGV, spol. s r.o.

Poděbradova 109

612 00 Brno

Tel.: 549 522 311

Fax: 549 522 330

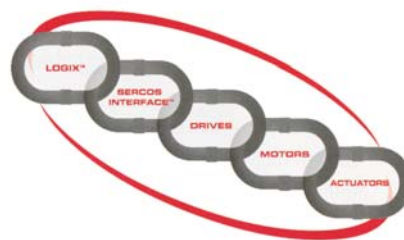
e-mail: [egv@egv.cz](mailto:egv@egv.cz)

- S SERCOS interface™ jediné optické vlákno slouží jako propojení řídicího systému a pohonu a odstraňuje více než 18 diskretních propojek na jednu osu.
- Jednoduchý "Power Rail" slouží jako unikátní připojení a spojení se systémem. Moduly jsou snadno připojeny do tohoto "Power Rail", který je navržen pro snadnou a rychlou instalaci. "Power Rail" nahrazuje silová, logická a další složitá propojení.
- Jako dodatečné zařízení se dodává "Line Interface Module", který zaručuje efektivní cestu, jak připojit tento motion controller na napájecí síť. Tento "Line Interface Module" obsahuje: elektronické jištění, CE filtr, bezpečnostní stykač, 24V pro motorovou brzdu, 24V DC pro vstupy a výstupy, 220V AC logické řízení a všechna propojení, která potřebujete. Instalace je velice jednoduchá, je to samostatný modul a odstraní až 72 propojek.
- Všechny konektory jsou odnímatelné a jsou obvykle montovány svrchu nebo zředu.
- Kinetix 6000 je navržen pro práci s širokou řadou motorů s různou zpětnou vazbou
- Odstraní časově náročné hledání domácí polohy, neboť je určen i pro práci s absolutními encodery
- Kinetix 6000 vzhled
- V pohonu jsou tři LED diody a 7-segmentový display, který informuje o stavu a chybách
- Moduly jsou nízké, pro 230V jednotku je výška 195mm (7.7") a pro 460V jednotku je 260mm (10.2") .
- "Power Rail" je dostupný v různých velikostech pro 1, 2, 4, 6 nebo 8 os.
- Má šest vstupů: 2 registrační vstupy, 1 vstup domácí polohy, 2 bezpečnostní vstupy, 1 povolovací vstup.

V příštím čísle uvedeme pokračování o dalších zařízeních, podporujících SERCOS interface™, Ultra 3000, 8720MC a 1394.

Pokud máte nějaké otázky, neváhejte nás kontaktovat či navštívit na adrese Rockwell Automation SPEL Servis s.r.o., Havlíčkova 822, 280 00 Kolín, p. Šibrava tel.: 321742883.

## Kinetix



### Speciální nabídka pro nové zákazníky

Řídicí systém MicroLogix1200, programovací kabel, vývojový software RS Logix 500 Starter, simulátor vstupů.

Anglické manuály v tištěné podobě zdarma

MicroLogix 1200 Programmable Controllers User Manual +  
MicroLogix 1200/1500 Instruction Set Reference Manual

[http://www.controltech.cz/vyroby/micrologix\\_1200.htm](http://www.controltech.cz/vyroby/micrologix_1200.htm)



**529,- EUR**

Kat. číslo	Popis	Cena
1796-SIM1200	MicroLogix 1200-1500 simulátor vstupů	149,00
1762-L24BWA	MicroLogix 1200-1500 I/O (14x24V in, 10xrelé out)	200,00
9324-RL0100ENE	RSLogix 500 Starter software pro SLC-500 a MicroLogix	395,00
1761-CBL-PM02	Kabel MicroLogix - PC (MiniDin 31pin)	35,00
Celkem		835,00

# ControlTech

Industrial Automation



VOLEJTE ZDARMA 800 194 687

ControlTech s.r.o.  
Havlíčková 822  
280 00 Kolín

tel.: 321 742 011  
fax: 321 742 022  
info@controltech.cz  
www.controltech.cz  
obchod.controltech.cz

**Rockwell Automation**

Authorized Distributor



Allen-Bradley



ROCKWELL SOFTWARE

Industrial Automation Products

Navštivte naše internetové stránky [www.rockwellautomation.com](http://www.rockwellautomation.com)

Kdekoliv budete potřebovat, Rockwell Automation Vám nabídne komplexní řešení pro průmyslovou automatizaci a to prostřednictvím Allen-Bradley řídicích systémů, Reliance Electric pohonů, Dodge mechanických převodovek a Rockwell Software. S Rockwell Automation získáte náskok před konkurencí díky flexibilitě, podpoře a individuálnímu přístupu, který nabízejí tisíce autorizovaných partnerů, distributorů a systémových integrátorů po celém světě.



**Rockwell Automation**

Americas Headquarters, 1201 South Second Street, Milwaukee, WI 53204, USA, Tel: (1 ) 414 382-2000, Fax: (1) 414 382-4444  
European Headquarters SA/NV, Boulevard Du Souverain, 36 3A/B,B-1170 Brussels, Belgium, Tel: (32) 2 663 06 00, Fax: (32) 2 663 06 40  
Asia Pacific Headquarters, 27/F Citicorp Centre, 18 Whitfield Road, Causeway Bay, Hong Kong, Tel: (852) 2887 4788, Fax: (852) 25081846