



Џепни каталог

Управљачки системи



У сарадњи са:

ControlTech



**Rockwell
Automation**



Цепни каталог: Фреквентни регулатори, софтстартери и серво погони



Цепни каталог: Роботи



Essential Components Catalog

Каталог нисконапонске опреме, безбедносних уређаја, сензора, фреквентних регулатора и управљачких система на енглеском језику

Часопис компаније у којем представљамо новости из области индустријске аутоматизације



ControlTech News

Управљачки системи категорије mikroPLC

Micro800®	4 - 11
-----------	--------

Управљачки системи категорије PLC

Управљачки системи MicroLogix™	12
Управљачки системи MicroLogix™ 1100	13
Управљачки системи MicroLogix™ 1200	14 - 15
Управљачки системи MicroLogix™ 1400	16

Управљачки системи категорије PAC

Управљачки системи категорије PAC	17
Управљачки системи CompactLogix™	18 - 30
Управљачки системи ControlLogix®	31 - 34

Програмабилни безбедносни релеји

Програмабилни релеји CR30	35
---------------------------	----

Дистрибуирани Улази/ Излази

Дист. Улази/Излази FLEX™ I/O	36 - 37
Дист. Улази/Излази FLEX 5000™ I/O	38 - 39
Дист. Улази/Излази Compact I/O™	40 - 42
Дист. Улази/Излази Point I/O™	43 - 45
Дист. Улази/Излази Gigabit Compact I/O™	46

Оператор панели

PanelView™ 800	47 - 48
Оператор панели - PanelView™ Plus 6	49 - 52
Оператор панели - PanelView™ Plus 6 Compact	53
Оператор панели - PanelView™ Plus 7 Performance	54 - 57
Оператор панели - PanelView™ Plus 7 Standard	58 - 59
PanelView™ 5000	60 - 61

Индустријски рачунари

Индустријски рачунари VersaView®	62
----------------------------------	----

Индустријски свичеви

Индустријски свичеви Stratix™ и ETAP	63 - 70
--------------------------------------	---------

Визуализација

Софтвер за визуелизацију - FactoryTalk® View Machine Edition	71
Софтвер за визуелизацију - FactoryTalk® View SE	72 - 75
Софтвер за визуелизацију - FactoryTalk® View Point	76

Комуникациони софтвер

Комуникациони софтвер RSLinx® Classic™	77
FactoryTalk® Linx и FactoryTalk® Linx Gateway	78

RSLogix™ 500 и Studio 5000® Logix Designer

Развојни софтвер RSLogix™ и Logix Designer™	79 - 80
---	---------

RSNetworx™

RSNetWorx™	81
------------	----

FactoryTalk®

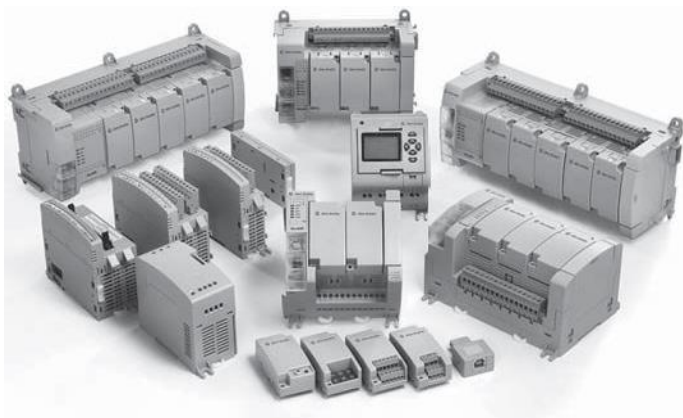
FactoryTalk® Transaction Manager	82 - 83
FactoryTalk® VantagePoint	84 - 85
FactoryTalk® Historian Site Edition	86 - 87
FactoryTalk® Metrics	88 - 90
FactoryTalk® Batch	91 - 92
FactoryTalk® AssetCentre	93
Integrated Architecture™ Builder	94

Увод

Rockwell Automation® већ дуго у свој портфолио укључује производе индустријске аутоматизације. Интегрисање нових технологија доноси вам широк спектар софистицираних решења на пољу свих нивоа управљачких система, оператор панела, софтвера преко фреквентних регулатора и софтстартера до безбедносних производа и нисконапонске опреме. То је све урађено највишем квалитету, подржано ISO 9000 и ISO 14001.

Rockwell Automation® послује у више од 80 земаља. Продајна мрежа обухвата преко 550 продајних канцеларија, 420 сервисних центара и 4750 овлашћених дистрибутера и систем интегратора

ControlTech је ауторизовани дистрибутер компаније Rockwell Automation® у Чешкој републици од 2000. године. Има тим искусних, професионалних и технички квалификованих радника. Наши технички и комерцијални представници раде у појединим регионима Чешке, обезбеђујући директан и лични контакт са купцем. Захваљујући нашем добро снабдееном магацину у могућности смо да флексибилно одговоримо на захтеве купаца. Компанија ControlTech такође послује у Словачкој, Мађарској, а од 2017. у Словенији, Србији, Црној Гори и Северној Македонији.



Micro800® контролери припадају микро серији ПЛЦ-а. Широк распон ових управљачких система започиње са врло малим типовима, који због својих трошкова могу заменити програмибилне релеје и завршава са типовима са стотинама улаза и излаза. Тренутно су доступни Micro810®, Micro820®, Micro830®, Micro850® и Micro870®.

Проширивост:

Micro820®, Micro830®, Micro850® и Micro870® могу се прецизно ускладити са потребама користећи Плаг-ин модуле. Поред тога, Micro850® и Micro870® се могу проширити помоћу 2085 улазно/излазних картица.

Ethernet комуникација:

Micro820®, Micro850® и Micro870® имају Ethernet порт са EtherNet/IP™ Class 3 и Modbus® TCP протоколом.

Све врсте програмирају се помоћу бесплатног софтвера Connected Components Workbench™. Апликативни програм пише се у складу са IEC 61131-3 у Ladder diagram, Function blocks и Structure Text. Програмери могу креирати своје функцијске блокове.

Micro810®	2080-LC10-12AWA	2080-LC10-12DWD	2080-LC10-12QBB	2080-LC10-12QWB
Напајање	120/240V AC, 50/60Hz	12V DC	12 или 24V DC	24V DC
Порт за програмирање	Уграђени USB 2.0 (неизоловани), захтева 2080-USBADAPTER, стандардни USB кабл			
Улази	8 дигитална	8 (4 дигитална, 4 аналогна или дигитална)	8 (4 дигитална, 4 аналогна или дигитална)	8 (4 дигитална, 4 аналогна или дигитална)
Улазни напон	120/240V AC, 50/60Hz	12/24V DC, дигитални улази 0...10V DC, аналогни улази	12/24V DC, дигитални улази 0...10V DC, аналогни улази	12/24V DC, дигитални улази 0...10V DC, аналогни улази
Излази	4x релејни	4x релејни	4x 12/24V DC	4x релејни
Излазни напон	релеји 0 и 1: 240V AC, 8 A релеји 2 и 3: 240V AC, 4 A	релеји 0 и 1: 240V AC, 8A релеји 2 и 3: 240V AC, 4A	10V DC до 26.4V DC	релеји 0 и 1: 240V AC, 8A релеји 2 и 3: 240V AC, 4A

Micro820®

	Улази		Ислази		Аналогни ислази 0..10V DC	Аналогни улази 0..10V (дели DC улазе)
	120VAC	24VDC	релејни	24VDC		
2080-LC20-20QBB	-	12	-	7	1	4
2080-LC20-20QWB	-	12	7	-	1	4
2080-LC20-20AWB	8	4	7	-	1	4

Micro830® 10-тачака, максималан број Plug-in модула 2

	2080-LC30-10QVB	2080-LC30-10QWB
Напајање	24V DC	24V DC
Улази	4x брзи, 2x стандардни	4x брзи, 2x стандардни
Улазни напон	24V DC (брзи), 12/24V DC (стандардни)	24V DC (брзи), 12/24V DC (стандардни)
Ислази	2x брзи 24V DC	
Ислазни напон	2x стандардни 24VDC 10.8...26.4V DC (брзи) 10...26.4V DC (стандардни)	4x релејни 5...125V DC 5...265V AC
Позициони рање/ HSC	1xPTO/2xHSC	2xHSC

Micro830® 16- тачака, максималан број Plug-in модула 2

	2080-LC30-16AWB	2080-LC30-16QVB	2080-LC30-16QWB
Напајање	24V DC	24V DC	24V DC
Улази	10x стандардни	4x брзи 6x стандардни	4x брзи 6x стандардни
Улазни напон	120V AC	24V DC (брзи) 12/24V DC (стандардни)	24V DC (брзи) 12/24V DC (стандардни)
Ислази	6x релејни	2 high-speed 24V DC заједнички плус 4 standard 24V DC заједнички плус	6x релејни
Ислазни напон	5...125V DC 5...265V AC	10.8...26.4V DC (брзи) 5...265V AC 10...26.4V DC (стандардни)	5...125V DC 5...265V AC
Позициони рање/ HSC	-	1xPTO/2xHSC	2xHSC

Micro830® 24-тачака, максималан број Plug-in модула 3

	2080-LC30-24QBB	2080-LC30-24QVB	2080-LC30-24QWB
Напајање	24V DC	24V DC	24V DC
Улази	8x брзи 6x стандардни	8x брзи 6x стандардни	8x брзи 6x стандардни
Улазни напон	24V стандардни и брзи	24V DC брзи 12/24V DC стандардни	24V DC брзи 12/24V DC стандардни
Ислази	2x брзи 24VDC заједнички минус 8x стандардни 24V DC заједнички минус	2x брзи 24VDC заједнички плус 8x стандардни 24VDC заједнички плус	10x релејни
Ислазни напон	10.8...26.4V DC (брзи) 10...26.4V DC (стандардни)	10.8...26.4V DC (брзи) 10...26.4VDC (стандардни)	5...125V DC 5...265V AC
Позиционир ање/ HSC	2xPTO/4xHSC	2xPTO/4xHSC	4xHSC

Micro800®

Micro830® 48-тачака, макс. Plug-in модула 5

	2080-LC30-48AWB	2080-LC30-48QBB	2080-LC30-48QVB	2080-LC30-48QWB
Напајање	24V DC	24V DC	24V DC	24V DC
Улази	28	12x брзи 16x стандардни	12x брзи 16x стандардни	12x брзи 16x стандардни
Улазни напон	120V AC	24V (стандардни а брзи)	24V DC (брзи) 12/24V DC (стандардни)	24V DC (брзи) 12/24V DC (стандардни)
Изази	20x релејни	4x брзи 24V DC заједнички минус 16x стандардни 24V DC заједнички минус	4x брзи 24V DC заједнички плус 16x стандардни 24V DC заједнички плус	20x релејни
Изазни напон	5...125V DC 5...265V AC	10,8...26,4V DC (брзи) 10...26,4V DC (стандардни)	10,8...26,4V DC (брзи) 10...26,4V DC (стандардни)	5...125V DC 5...265V AC
Позициони рање/ HSC	--	3xPTO/6xHSC	3xPTO/6xHSC	6xHSC

Micro850® 24-тачака, макс. Plug-in модула 3, макс. 4 модула 2085

	2080-LC50-24AWB	2080-LC50-24QBB	2080-LC50-24QVB	2080-LC50-24QWB
Напајање	24V DC	24V DC	24V DC	24V DC
Улази	14	8x брзи 6x стандардни	8x брзи 6x стандардни	8x брзи 6x стандардни
Улазни напон	120V AC	24V DC	24V DC	24V DC
Изази	10x релејни	2x брзи заједнички минус 8x стандардни заједнички минус	2x брзи заједнички плус 8x стандардни заједнички плус	10x релејни
Изазни напон	5...125V DC 5...265V AC	10,8...26,4V DC (брзи) 10...26,4V DC (стандардни)	10,8...26,4V DC (брзи) 10...26,4V DC (стандардни)	5...125V DC 5...265V AC
Позиционирање/ HSC	--	2x PTO/4x HSC	2x PTO/4x HSC	4x HSC

Micro850® 48-тачака, макс. Plug-in модула 5, макс. 4 модула 2085

	2080-LC50-48AWB	2080-LC50-48QBB	2080-LC50-48QVB	2080-LC50-48QWB
Напајање	24V DC	24V DC	24V DC	24V DC
Улази	28	12x брзи 16x стандардни	12x брзи 16x стандардни	12x брзи 16x стандардни
Улазни напон	120V AC	24V DC	24V DC	24V DC
Изази	20x релејни	4x брзи заједнички минус 16x стандардни заједнички минус	4x брзи заједнички плус 16x стандардни заједнички плус	20x релејни
Изазни напон	5...125V DC 5...265V AC	10,8...26,4VDC (брзи) 10...26,4V DC (стандардни)	10,8...26,4VDC (брзи) 10...26,4V DC (стандардни)	5...125V DC 5...265V AC
Позиционирање/ e/HSC	--	3x PTO/ 6x HSC	3x PTO/ 6x HSC	6x HSC

Micro870® 24-тачака, макс. Plug-in модула 3, макс. 8 модула 2085

	2080-LC70-24QWB	2080-LC70-24QVB
Напајање	24V DC	24V DC
Улази	8x брзи 6x стандардни	8x брзи 6x стандардни
Улазни напон	24V DC брзи	24V DC брзи
Изази	12/24V DC стандардни 10x релејни	12/24V DC стандардни 2x брзи заједнички минус 8x стандардни заједнички минус
Изазни напон	5...125V DC 5...265V AC	10,8...26,4VDC C (брзи) 10...26,4V DC (стандардни)
Позиционирање/ HSC	4x HSC	2x PTO/4x HSC

Аналогни I/O модули за Micro850® и Micro870®

Кат. ознака	Улази/Изрази	Аналогни опсег	Резолуција
2085-IF4	4 улаза струјни/напонски	± 10V 0..20mA	14 битни
2085-IF8	8 улаза струјни/напонски	±10V 0..20mA	14 битни
2085-OF4	4 израза струјни/напонски	±10V 0..20mA	12 битни
2085-IRT4	4 улаза RTD/термопар		16 битни
2085sc-IF8U	8 универзални улази	Струјни: 0..20mA , 4..20mA Напонски: ±50mV, ±100mV 0 -5 V, 0 – 10 V, ±10V RTD: 100 Ω, 200 Ω, 500 Ω, and 1000 Ω Pt385 & Pt3916, 120 Ω Ni618 , Ni672,10 Ω Cu 426, 604 Ω NiFe 518 Отпор : 0-150 Ω, 0-500 Ω, 0-1000 Ω, 0-3000 Ω Термопар: тип J, N, T, K, E, S, R, C, B	16 битни
2085sc-OF8	8 израза	0 mA - 20 mA, 4 mA - 20 mA 0 V to +5 V, 0 V to +10 V, ±10 V	16 битни
2085sc-IF16V	16 израза напонски	0 -5 V, 0 – 10 V, ± 10V	16 битни
2085sc-IF16C	16 израза струјни	0 mA - 20 mA, 4 mA - 20 mA	16 битни
2085sc-IF4XOF4	4 улаза и 4 израза	0 mA - 20 mA, 4 mA - 20 mA 0 V to +5 V, 0 V to +10 V, ±10 V	16 битни

Дигитални I/O модули за Micro850®

Кат. ознака	Опис
2085-IA8	8 улаза 120V AC
2085-IM8	8 улаза 240V AC
2085-IQ16	16 улаза 24V DC
2085-IQ32T	32 улаза 24V DC
2085-OA8	8 израза 120/240V AC Triak
2085-OB16	16 израза 24V DC заједнички минус
2085-OV16	16 израза 24V DC заједнички плус
2085-OW8	8 израза релејни
2085-OW16	16 израза релејни
2085-OB32-SC	32 дигитална израза 24V DC заједнички минус

Додаци за I/O модуле за Micro850® и Micro870®

2085-ECR	Завршни поклопац за терминацију
2085-EP24VDC	Додатни извор напајања

Micro800®

Аналогни Plug-in модули

Кат. ознака	Опис	Опсег	Резолуција
2080-IF2	2-аналогна улаза струјни/напонски	0...10V 0...20 mA	12 битни
2080-IF4	4-аналогна улаза струјни/напонски	0...10V 0...20 mA	12 битни
2080-OF2	2-аналогна излаза струјни/напонски	0...10V 0...20 mA	12 битни
2080-RTD2	2-канална RTD улаза	±1.0°C на 25°C	14 битни
2080-TC2	2-канална термопар улаза	±1.0°C на 25°C	14 битни

Дигитални Plug-in модули

2080-IQ4	4 улаза 24V DC
2080-OB4	4 излаза 24V DC заједнички минус
2080-OV4	4 излаза 24V DC заједнички плус
2080-OW4I	4 излаза релејни
2080-IQ4OB4	4 улаза 24VDC / 4 излаза 24VDC заједнички минус
2080-IQ4OV4	4 улаза 24VDC / 4 излаза 24VDC заједнички плус

Plug-in модули

Кат. ознака	Опис
2080-TRIMPOT6	6x аналогни улази Trimpot
2080-SERIALISOL	RS232/485 изоловани серијски порт
2080-MEMBAK-RTC	Меморијски модуо и сат у реалном времену
2080-MOT-HSC	Брзобројачки улаз 250kHz

Напајање 24VDC

Кат. ознака	Опсег улазног напона	Излазни напон/струја
2080-PS120-240VAC	100V...120V AC, 1A 200...240V AC, 0.5 A	24VDC/1.6 A

Додаци за Micro810®

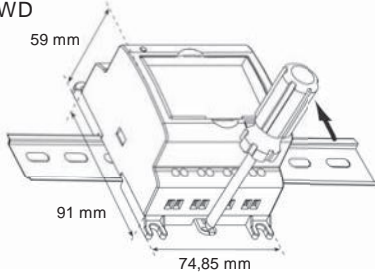
Кат. ознака	Опис
2080-LCD	Micro800® 1.5" LCD модул са резервном мемо.
2080-USBADAPTER	Micro810® USB адаптер за повезивање са PC

Додаци за Micro820®

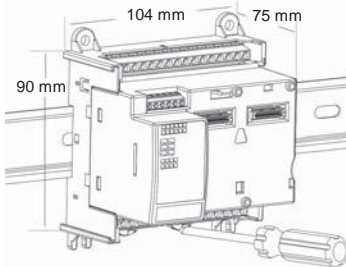
Кат. ознака	Опис
2080-REMLCD	Даљински приказ текста 3.5 "; 4 или 8 редова

Micro810®

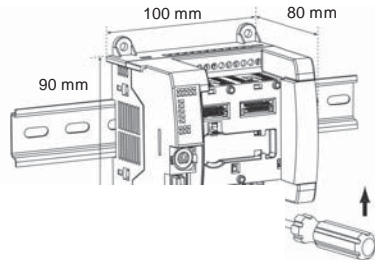
2080-LC10-12AWA, 2080-LC10-12QWB, 2080-LC10-12QBB,
2080-LC10-12DWD

**Micro820®**

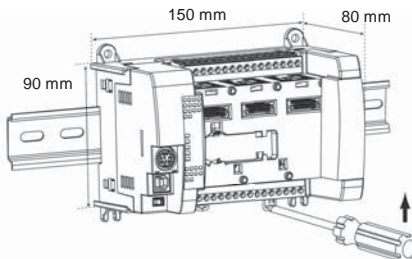
2080-LC20-20QBB 2080-LC20-20QWB 2080-LC20-20AWB

**Micro830® 10 и 16 тачака**

2080-LC30-10QWB, 2080-LC30-10QVB,
2080-LC30-16AWB, 2080-LC30-16QBB, 2080-LC30-16QVB

**Micro830® 24 тачака**

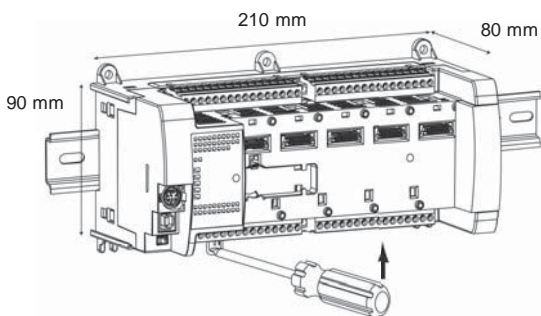
2080-LC30-24QWB, 2080-LC30-24QVB, 2080-LC30-24QBB



Micro800®

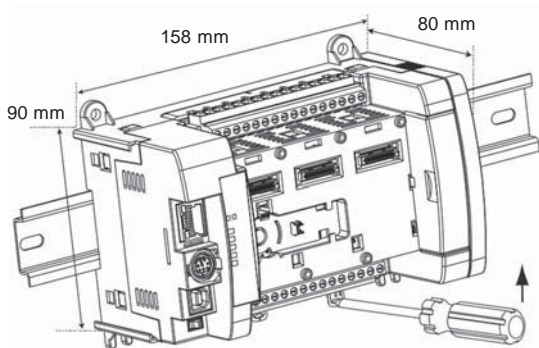
Micro830® 48 тачака

2080-LC30-48AWB, 2080-LC30-48QWB, 2080-LC30-48QVB,
2080-LC30-48QBB



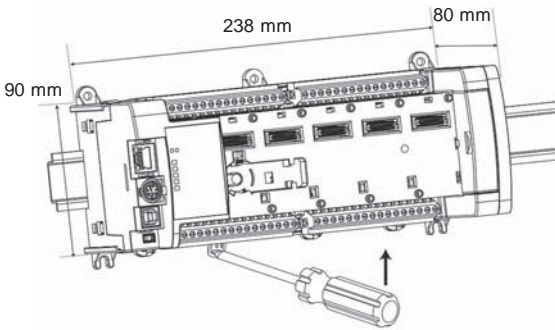
Micro850® 24 тачака

2080-LC50-24AWB, 2080-LC50-24QBB, 2080-LC50-24QVB,
2080-LC50-24QWB



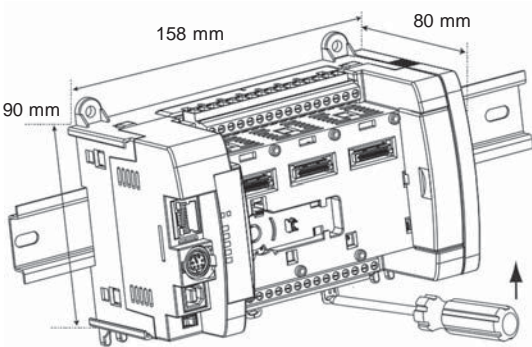
Micro850® 48 тачака

2080-LC50-48AWB, 2080-LC50-48QBB, 2080-LC50-48QVB,
2080-LC50-48QWB



Micro870® 24 тачака

2080-LC70-24QWB, 2080-LC70-24QBB



Класични управљачки системи

Мали управљачки системи серије MicroLogix™



MicroLogix™ је дизајниран за управљање једноставних технологија, једнонаменских машина или као локална контрола за дистрибуирано Ethernet/IP™ решење или као станица у SCADA® апликацијама. Ови ПЛЦ-ови се могу монтирати на DIN шину или се стандардно могу причврстити на плочу. Са контролерима MicroLogix™ 1000/1200/1500 није могуће променити програм док процесор ради тзв. онлајн програмирање. Функцију онлајн програмирања подржава MicroLogix™ 1100 и 1400.

RSLogix™ 500:

9324-RL0300ENE SW за програмирање SLC™ 500 и за све MicroLogix™ управљачке системе.

RSLogix™ 500 Starter: Нема онлајн програмирање.

9324-RL0100ENE SW за програмирање SLC™ 500 и за све MicroLogix™ управљачке системе

RSLogix™ Micro Developer:

9324-RLM0800ENE SW за програмирање MicroLogix™ 1100/1200/1400. Са напредном 'cross reference' дијагностиком итд.

RSLogix™ Micro Starter:

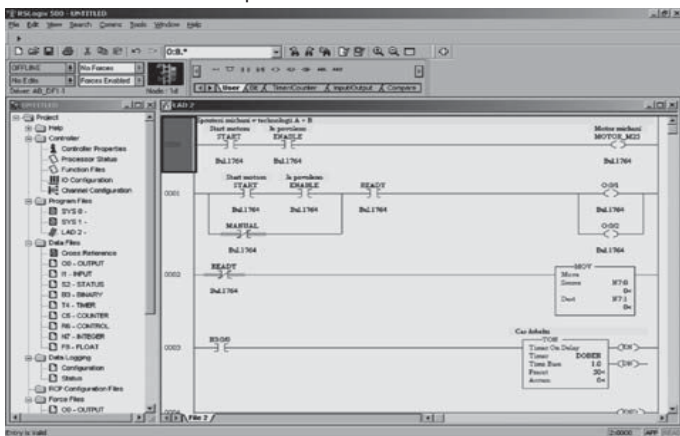
9324-RLM0100ENE SW за програмирање за MicroLogix™ 1100/1200/1400. Нема напредну cross reference дијагностику итд. RSLogix™ Micro Developer i Starter подржавају онлајн програмирање

Комуникациони каблови:

1761-CBL-PM02: конектори MiniDin / DB-9

1761-CBL-HM02: конектори MiniDin / MiniDin

Развојни софтвер



Класични управљачки системи

MicroLogix™ 1100



MicroLogix™ је управљачки систем који је велик колико и MicroLogix™ са онлајн могућностима уређивања као код SLC™ 500 и има уграђени 100Mbps Ethernet порт и једноставан Web сервер. MicroLogix™ 1100 се може проширити са до 4 модула из серије 1762 који користе MicroLogix™ 1200. Уграђени LCD екран омогућава вам да видите статус поруке и лако унесете integer и bool вредности. Сет инструкција је исти као и MicroLogix™ 1200.

Капацитет меморије: 4k instruction и 4k data, до 128kB за datalogging и 64kB recipe
Број комуникационих канала: 1 x RS232/RS485; 8-pin MiniDin / 1 x EtherNet/IP™ 100Mbps; RJ45
Кабл за програмирање 1761-CBL-PM02
Протоколи: DF1 Full Duplex / DF1 Half Duplex Master/Slave/
DF1 Radio Modem, DH485, Modbus™ RTU Master, Modbus™ RTU Slave а ASCII

Кат. ознака	Улази	Изрази	Напајање	Напомена
1763-L16AWA	10 ~ 120V 2 аналогна V	6x релејни	~120/240V	
1763-L16BWA	10 = 24V 2 аналогна V	6x релејни	~120/240V	1x улаз 40kHz
1763-L16BBB	10 = 24V 2 аналогна V	2x релејни 4x транз.	=24V	1x улаз 40kHz 2x излаз 40kHz
1763-L16DWD	10 = 24V 2 аналогна V	6x релејни	=12, 24V	1x улаз 40kHz

Додатна опрема

1763-MM1 Меморијски модул за MicroLogix™ 1100
1763-NC01 Кабл 0,5m за DH485 или Modbus™ RTU Master/Slave - RS485

Проширење I/O модула за MicroLogix™ 1200 види на страни 15.

Класични управљачки системи

MicroLogix™ 1200



MicroLogix™ 1200 пружа најбоље од породице MicroLogix™ 1000 и MicroLogix™ 1500. Веома је мали, а опет нуди удобност управљачких система средње класе. Комбинује предности компактнoг и модуларног система, сличног MicroLogix™ 1500, са могућношћу додавања 6 модула. Најзанимљивије техничке карактеристике су PID

инструкције, променљиве типа Long Int 32-bit, Float и String, 1x брзобројачки улази до 20kHz, 4 улаза велике брзине за процесе, 4 улаза типа latch за микросекундне импулсе, 2 потенциометра уграђена директно у управљачки систем, чија је вредност (позиција 0 до 250) доступна преко софтвера.

Капацитет меморије: 4k за програм, 2k за податке
Број комуникационих канала: 1 x RS 232; 8-pin
Кабл за програмирање: MiniDin 1761-CBL-PM02
Протокол: DF1 half duplex и Full-Duplex; Ascii; DH485; Modbus™ RTU Master или Slave

Кат. ознака	Улази	Изази	Напајање	Напомена
1762-L24AWA	14 ~ 120V	10x релејни	~120/240V	
1762-L24BWA	14 = 24V	10x релејни	~120/240V	1x улаз 20kHz
1762-L40AWA	24 ~ 120V	16x релејни	~120/240V	
1762-L40BWA	24 = 24V	16x релејни	~120/240V	1x улаз 20kHz
1762-L24VBX	12 = 24V	5x релејни, 4x 24V DC FET, 1x 24V DC high speed FET	=24V	1x излаз 20kHz и 1x улаз 20kHz
1762-L40VBX	24 = 24 V	8x релејни, 7x 24V DC FET, 1x 24V DC high speed FET	=24V	1x излаз 20kHz и 1x улаз 20kHz

Верзија MicroLogix™ 1200 са серијским портом RS232 - DF1 Full Duplex, је дизајниран за спајање са оператор панелом, визуализацију или програмирање помоћу RSLogix™ 500. Додатни порт не може сам иницирати комуникацију, већ само одговара на упите.

Кат. ознака	Улази	Изази	Напајање	Напомена
1762-L24AWAR	14 ~ 120V	10x релејни	~120/240V	
1762-L24BWAR	14 = 24V	10x релејни	~120/240V	1x улаз 20kHz
1762-L40AWAR	24 ~ 120V	16x релејни	~120/240V	
1762-L40BWAR	24 = 24V	16x релејни	~120/240V	1x улаз 20kHz
1762-L24VBXR	12 = 24V	5x релејни, 4x 24V DC FET, 1x 24V DC high speed FET	=24V	1x излаза 20kHz а 1x улаз 20 kHz
1762-L40VBXR	24 = 24 V	8x релејни, 7x 24V DC FET, 1x 24V DC high speed FET	=24 V	1x излаза 20kHz а 1x улаз 20 kHz

Класични управљачки системи

Додатна опрема

1762-MM1	Меморијски модул за MicroLogix™ 1200
1762-MM1RTC	Мем. модул са сатом у реалном времену за MicroLogix™ 1200
1762-RTC	Сат у реалном времену

I/O модули за проширење MicroLogix™ 1100/1200/1400

Модули дигиталних улаза

1762-IA8	AC улазна картица 8x 120V
1762-IQ8	DC улазна картица sink/source 8x 24V
1762-IQ16	DC улазна картица 16x 24V
1762-IQ32T	DC улазна картица 32x 24V

Модули дигиталних излаза

1762-OB16	Излазна картица 16x DC
1762-OW16	Релејна излазна картица 16x
1762-OW8	Релејна излазна картица 8x 120V DC / 240V AC
1762-OA8	Излазна картица 8x 120V AC
1762-OB8	Излазна картица 8x 24V DC
1762-OX6I	Излазна картица 6x релејна (6x N.C. / N. O.)
1762-OB32T	DC излазна картица 32x 24V

Комбиновани модул дигитална улаза и излаза

1762-IQ8OW6	DC улазна картица 8x 24V / Излазна јединица 6x реле
-------------	---

Аналогни модули улаза/излаза

1762-IF2OF2	2x аналогна улаза струјни/напонски 2x аналогна излаза струјни/напонски
1762-OF4	4x аналогна излаза струјни/напонски
1762-IT4	4x термопар – милivolтни улази
1762-IF4	4x аналогна улаза струјни/напонски
1762-IR4	4x канална отпорна улазна картица
1762SC-IF8U	8x универзална аналогна улазна картица (струјни/напонски/термопар/RTD)
1762SC-IF4OF4	4x аналогна улаза струјни/напонски 4x аналогна излаза струјни/напонски
1762SC-OF8	8x аналогна излаза струјни/напонски

Модул за позиционирање

AM-3102-I	2-осни модул за степ моторе, 1MHz линеарна и кружна интерполација 5V DC / 24V DC
-----------	---

Класични управљачки системи

MicroLogix™ 1400



MicroLogix™ је мали управљачки систем који је скоро идентичан MicroLogix™ 1100. Супротно томе MicroLogix™ 1400 нуди више меморије, други серијски порт RS232 и могућност проширења управљачког система до 7 модула из серије 1762. MicroLogix™ 1400 нуди до 6 уграђених брзобројачких улаза од 100kHz, 3 брза излаза РТО/PWM на моделима 1762-L32BXВ и 1762-L32BXВА, 4 аналогна улаза и 2 аналогна излаза на моделима са уграђеним аналогним улазима/излазима.

Капацитет меморије:	10k instruction и 10k data, до 128kB за datalogging и recipe
Број комуникационих канала:	1x RS232/RS485; 8-pin Mini Din 1x RS232 ; 9 -pin Canon 1x EtherNet/IP™ и Modbus®/TCP 100Mbps; RJ45 1761-CBL-PM02
Кабл за програмирање:	
Протоколи:	DF1 Full Duplex/DF1 Half Duplex Master/Slave DF1 Radio Modem, DH485, Modbus™ RTU Master/Slave, ASCII, DNP3.0 Slave

Кат. ознака	Комуникациони порт	Напајање	Уграђени дигитални улази	Уграђени аналогни ул./из.
1766-L32BWA	1xRS232/ RS485 1x EtherNet/IP™ 1x RS232	100/240V AC	12x брза улаза 24V DC 8x ул. 24V DC 12x релејни излази	N/A
1766-L32AWA			20x ул.120V AC 12x рел. излаза	
1766-L32BXВ		24V DC	12x брза улаза 24V DC 8x ул. 24V DC 6x рел. излаза 3x брза излаза 24V DC 3x изл. 24V DC	
1766-L32BWAA	1xRS232/ RS485 1x EtherNet/IP™ 1x RS232	100/240V AC	12x брза улаза 24V DC 8x улаза 24V DC 12x релејна излаза	4x улаза(V) 2x излаза(V)
1766-L32AWAA		100/240V AC	20x ул.120V AC 12x рел. излаза	
1766-L32BXВА		24V DC	12x брза улаза 24V DC 8x улаза 24V DC 6x рел. излаза 3x брза из. 24V DC 3x из. 24V DC	

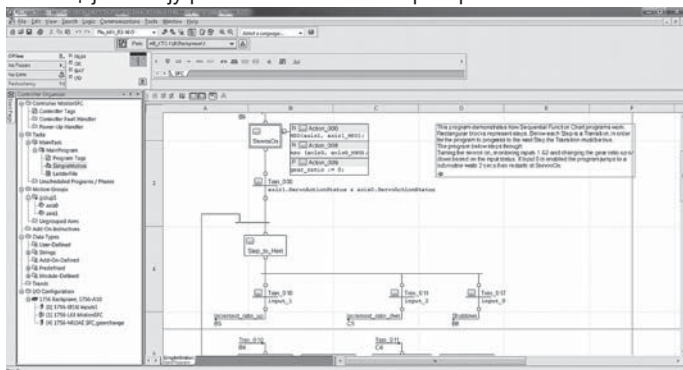
Управљачки системи категорије PAC

Programmable Automation Controller

PAC управљачки системи су нова категорија управљачких система коју одражава стабилност и робусност конвенционалних управљачких система и додаје максималну флексибилност, удобност програмирања и комуникацијске могућности са PC. Управљачки системи категорије PAC погодне су за употребу у свим врстама апликација као што су управљање процесом, секвенцијално управљање, контрола положаја, безбедносне апликације, комбинаторички логички задаци итд.

PAC управљачке системе CompactLogix™, ControlLogix® и DriveLogix™ повезује језгро процесора високих перформанси. Нова архитектура нуди онлајн програмирање за све врсте контролних система, мултитаскинг, веома богат сет инструкција са могућностима креирања прилагођених инструкција, различит облик писања апликационог програма, типова корисничких података, складиштења имена променљивих директно у меморију процесора, итд.

Развојни софтвер Studio 5000® Logix Designer за контролере ControlLogix®, CompactLogix™ и DriveLogix™ омогућава лак пренос апликација између различитих типова контролера.



Развојни софтвер Studio 5000® Logix Designer за контролере CompactLogix™, ControlLogix® и DriveLogix™.

Управљачки системи категорије PAC

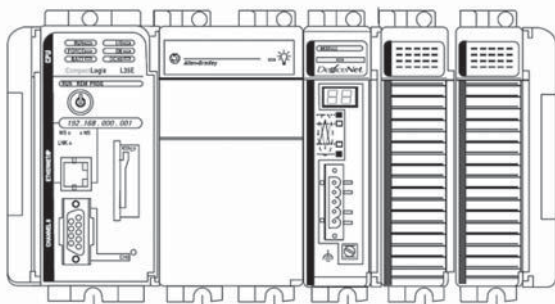
Управљачки систем средње класе CompactLogix™ прве генерације



CompactLogix™ је PAC управљачки систем за мале и средње апликације. CompactLogix™ прве генерације имају RS232 серијски порт и један Ethernet/IP™ 10/100Mbps порт. Програмирање се врши помоћу софтвера RSLogix™ 5000 до верзије 20. Инструкције и развојно окружење потпуно су исти као и највиши распон контролних система ControLogix®, што омогућава заједничку употребу рутина и инструкција. Периферни уређаји (I/O, регулатори фреквенције, оператор панели итд.) се повезују преко Ethernet/IP™ или DeviceNet™ мреже помоћу модула 1769-SDN.

CompactLogix™ серије 1769-L3x

Модули серије 1769
процесор, 0 до 3 I/O модула, напајање, I/O модули, респективно



Каталожка ознака	1769-L32E	1769-L35E
Корисничка меморија	750kB	1,5MB
Комуникациони канал 0	RS232	RS232
Комуникациони канал 1	EtherNet/IP™ 10/100Mbps	EtherNet/IP™ 10/100 Mbps
Број локалних I/O модула	16	30
Васкуп меморија	Compact Flash 1784-CF128	Compact Flash 1784-CF128

Управљачки системи категорије PAC

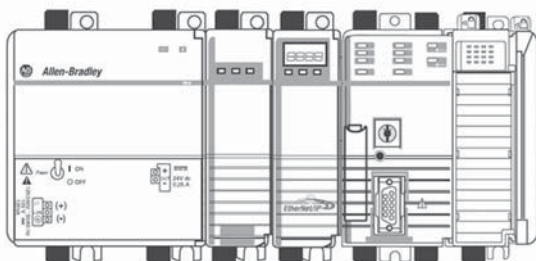
CompactLogix™ серије 1768-L4x

Модули серије 1768

по реду: напајање, комуни. модули, процесор

Модули реда 1769

нпр. I/O модули, итд.



CompactLogix™ 1768-L4x има само уграђени серијски порт RS232. Комуникација преко ControlNet™ и Ethernet/IP™ се врши преко комуникационих модула 1768.

Проширење Compact I/O модули види страна 36

Софтвер за програмирање Studio 5000® Logix Designer види страна 79

Каталожка ознака	1768-L43	1768-L43S
SIL 3, PLe/Cat.4	--	Да
Корисничка меморија	2MB	2MB
Безбедносна меморија	--	0,5MB
Макс. број локалних модула		16
Комуникациони канал 0		RS232
Макс. број места за проширење серије 1768		2
Макс. број 1768 комуникационих модула		2

Каталожка ознака	1768-L45	1768-L45S
SIL 3, PLe/Cat.4	--	Да
Корисничка меморија	3MB	3MB
Безбедносна меморија	--	1MB
Макс. број локалних модула		30
Комуникациони канал 0		RS232
Макс. број места за проширење серије 1768		4
Макс. број 1768 комуникационих модула		2

Напајања, комуникациони модули

Комуникациони модул EtherNet/IP™	1768-ENBT
Комуникациони модул EtherNet/IP™ - Webserver/не подржава I/O комуникацију	1768-EWEB
Комуникациони модул ControlNet™	1768-CNB
Комуникациони модул ControlNet™ редун.	1768-CNBR
SERCOS Interface™ модул	1768-M04SE
Напајање 230VAC	1768-PA3
Напајање 24VDC	1768-PB3

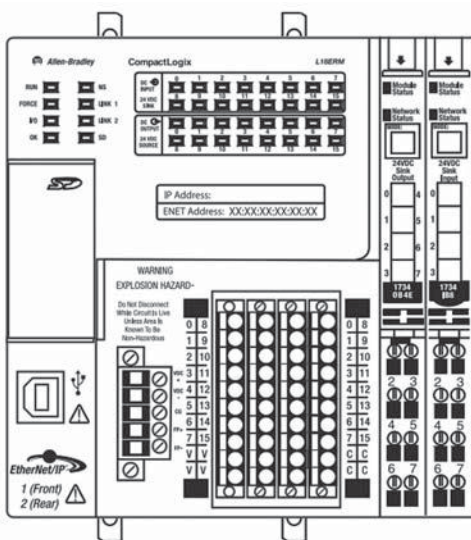
Напомена: За Compact GuardLogix® 1768-L4xS препоручујемо POINT Guard I/O™ 1734-IB8S, 1734-OB8S и 1734-IE4S повезане преко EtherNet/IP™.

Управљачки системи категорије PAC

CompactLogix™ 5370 друге генерације

Нови CompactLogix™ процесор 5370 је 2x бржи од модела прве генерације. Све врсте имају двоструки Ethernet порт са подршком за DLR (device level ring – топологија прстена). Уграђена Ethernet комуникација има open socket која вам омогућава да напишете сопствени протокол за повезивање штампача, читача баркода и сличних уређаја. Процесори су стандардно опремљени USB прикључком који се може користити за спуштења фирмвера и апликације. RS232 серијски порт више није део процесора, тако да ако то захтева апликација, неопходно је купити модул за проширење са овом комуникацијом. Уграђени ESM модул више не захтева литијумску батерију за резервну меморију. Одређени типови подржавају CIP Motion™ на EtherNet/IP™.

CompactLogix™ серије 1769-L1xER



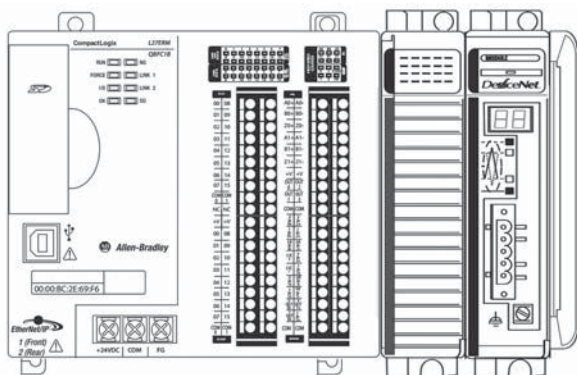
Каталожна ознака	1769-L16ER -BB1B	1769-L18ER-BB1B
Корисничка меморија	0,375 MB	0,5 MB
Број task-ова	32	32
Макс. број програма у task-у	100	100
Интегрисано позиционирање	--	--
Локални Point I/O модули	6	8
Уграђени улази и излази	16 дигитална улаза 16 дигитална излаза	
Меморијска картица	Сви процесори долазе са SD картицом 1 GB	
Servo Drives (Position Loop CIP™)	--	--
Број IP чворова	4	8
Ethernet I/O		

Управљачки системи категорије PAC

Каталожна ознака	1769-L18ERM-BB1B	1769-L19ER-BB1B
Корисничка меморија	0,5 MB	1 MB
Број task-ова	32	32
Макс. број програма у task-у	100	100
Интегрисано позиционирање	2 осе CIP motion	--
Локални 1734 Point I/O модули	8	8
Уграђени улази и излази	16 дигитална улаза 16 дигитална излаза	
Меморијска картица	Сви процесори долазе са SD картицом 1 GB	
Servo Drives (Position Loop CIP™)	2	--
Број IP чворова Ethernet I/O	8	8

Управљачки системи категорије PAC

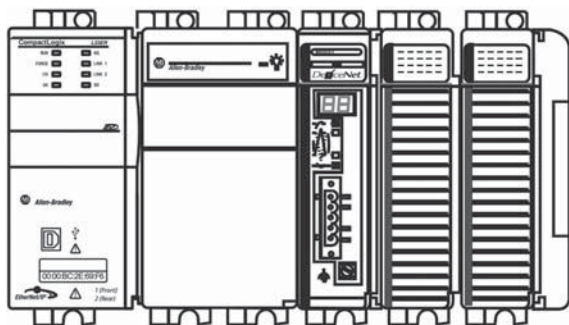
CompactLogix™ серије 1769-L2xER



Каталожна ознака	1769-L24ER-QB1B	1769-L24ER-QBFC1B	1769-L27ERM-QBFC1B
Корисничка меморија	750 KB	750 KB	1 MB
Број task-ова	32	32	32
Макс. број програма у task-у	100	100	100
Интегрисано позиционирање	--	--	4 ове CIP Motion™
Димензије (Š x V x H)	115x118x105 mm	140x118x105 mm	
Локални 1769 Compact I/O модули	4	4	4
Уграђени улази и излази	16 диг. улаза 16 диг. излаза	16 дигитална улаза / 16 дигитална излаза, 4 универзална аналогна улаза, 2 аналогна излаза, 4 канала HSC	
Проширење комуникационих модула	DeviceNet™ користи 769-SDN или производе других произвођача као што је ProSoft Technology®		
Комуникациони модули	Сви процесори долазе са SD картицом 1 GB		
Servo Drives (Position Loop CIP™)	--	--	4
Број IP чворова Ethernet I/O	8	8	16

Управљачки системи категорије PAC

CompactLogix™ серије 1769-L3xER



Кат. ознака	1769- L30ER	1769- L30ERM	1769- L30ER- NSE
Корисничка меморија	1MB	1MB	1MB
Број task-ова	32	32	32
Макс. број програма у task-у	100	100	100
Интегрисано позиционирање	--	4 осе CIP Motion™	--
Број локалних 1769 Compact I/O модула	8	8	8
Комуникациони модули	DeviceNet™ помоћу 1769-SDN или модули компаније ProSoft Technology®		
Мем. картица	Сви процесори долазе са SD картицом 1 GB		
Servo Drives (Position Loop CIP™)	--	4	--
Број IP чворова Ethernet I/O	16	16	16
Кат. ознака	1769- L33ER	1769- L33ERM	1769- L36ERM
Корисничка меморија	2 MB	2 MB	3 MB
Број task-ова	32	32	32
Макс. број програма у task-у	100	100	100
Интегрисано позиционирање	--	8 ос CIP Motion™	16 ос CIP Motion™
Број локалних 1769 Compact I/O модула	16	16	30
Комуникациони модули	DeviceNet™ помоћу 1769-SDN или модули компаније ProSoft Technology®		
Мем. картица	Сви процесори долазе са SD картицом 1 GB		
Servo Drives (Position Loop CIP™)	--	8	16
Број IP чворова Ethernet I/O	32	32	48

Управљачки системи категорије PAC

Кат. ознака	1769- L37ERM	1769- L38ERM
Корисничка меморија	4MB	5MB
Број task-ова	32	32
Макс. број програма у task-у	100	100
Интегрисано позиционирање	16 оса CIP Motion™	16 оса CIP Motion™
Број локалних 1769 Compact I/O модула	30	30
Комуникациони модули	DeviceNet™ помоћу 1769-SDN или модули компаније ProSoft Technology®	
Мем. картица	Сви процесори долазе са SD картицом 1 GB	
Servo Drives (Position Loop CIP™)	16	16
Број IP чворова Ethernet I/O	64	80

Управљачки системи категорије PAC

Compact GuardLogix® 5370



Compact GuardLogix® 5370 је систем безбедносног управљања са уграђеним двоструким Ethernet портом (DLR) и подршком за позиционирање. Ово је веома исплатив систем управљања, јер је само мало скупљи од класичног CompactLogix™, али нуди много већу функционалност уз удобност на коју смо навикли код CompactLogix™ - а.

Каталожка ознака	1769- L30ERMS	1769- L33ERMS	1769- L36ERMS
Корисничка меморија	1 MB	2 MB	3 MB
Безбедносна меморија	0,5 MB	1 MB	1,5 MB
Број task-ова	32	32	32
Макс. број програма у task-у	100	100	100
Интегрисано позиционирање	4 осе CIP Motion™	8 осе CIP Motion™	16 осе CIP Motion™
Број локалних 1769 Compact I/O модула	8	16	30
Комуникациони модули	DeviceNet™ помоћу 1769-SDN или модули компаније ProSoft Technology®		
Меморијска картица	Сви процесори долазе са SD картицом 1 GB		
Servo Drives (Position Loop CIP™)	4	8	16
Број IP чворова Ethernet I/O	16	32	48

Напомена: За Compact GuardLogix® 1769-L3xERMS препоручујемо POINT Guard I/O™ 1734-IB8S, 1734-OB8S и 1734-IE4S повезане преко EtherNet/IP™.

Управљачки системи категорије PAC

Каталожна ознака	1769-L37ERMS	1769-L38ERMS
Корисничка меморија	4 MB	5 MB
Безбедна меморија	1,5 MB	1,5 MB
Број task-ова	32	32
Макс. број програма у task-у	100	100
Интегрисано позиционирање	16 оса CIP Motion™	16 оса CIP Motion™
Број локалних 1769 Compact I/O модула	8	16
Комуникациони модули	DeviceNet™ помоћу 1769-SDN или модули компаније ProSoft Technology®	
Меморијска картица	Сви процесори долазе са SD картицом 1 GB	
Servo Drives (Position Loop CIP™)	16	16
Број IP чворова Ethernet I/O	64	80

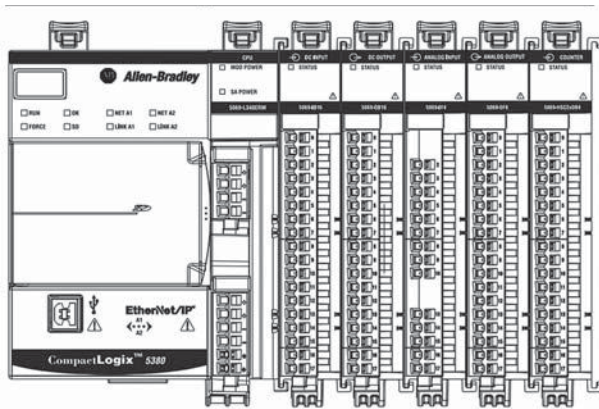
Напомена: За Compact GuardLogix® 1769-L3xERMS препоручујемо POINT Guard I/O™ 1734-IB8S, 1734-OB8S и 1734-IE4S повезане преко EtherNet/IP™.

Управљачки системи категорије PAC

5069 CompactLogix™ Gigabit



Нови управљачки систем CompactLogix™ 5069 је убрзо након лансирања добио надимак CompactLogix™ Gigabit и тај надимак тачно описује своју разлику од других управљачких система CompactLogix™, јер овај нови CompactLogix™ 5069 обезбеђује два Gigabit Ethernet порта. CompactLogix™ Gigabit није само изузетно брз у Ethernet/IP™ комуникацији, већ је и његова рачунарска снага приближно 10x бржа од претходне CompactLogix™ 1769 серије. Убрзана је и комуникација с локалним улазно/излазним модулима, што је сада и до 7 пута брже. CompactLogix™ Gigabit поставља потпуно нови стандард брзине у индустријској аутоматизацији, истовремено одржавајући ниске трошкове и предности развојног окружења погодног за корисника Studio 5000® Logix Designer.



Управљачки системи категорије PAC

Каталошка ознака	Корисничка меморија	Макс. број локалних модула	Број Ethernet/IP чворова	Број оса CIP motion™
5069-L306ER	0.6MB	8	16	-
5069-L306ERM	0.6MB	8	16	2
5069-L310ER	1MB	8	24	-
5069-L310ERM	1MB	8	24	4
5069-L320ER	2MB	16	40	-
5069-L320ERM	2MB	16	40	8
5069-L330ER	3MB	31	60	-
5069-L330ERM	3MB	31	60	16
5069-L340ER	4MB	31	90	-
5069-L340ERM	4MB	31	90	20
5069-L350ERM	5MB	31	120	24
5069-L380ERM	8MB	31	150	28
5069-L3100ERM	10MB	31	180	32

Опциони конектори за CompactLogix™ Gigabit

Каталошка ознака	Опис
5069-RTB64-SCREW	Конектор на шраф(посебно се наручују)
5069-RTB64-SPRING	Конектор на опругу(посебно се наручују)

Проширење помоћу 5069 Compact I/O™ страна 46.

Управљачки системи категорије PAC

5069 Compact GuardLogix® Gigabit SIL2



Безбедносни управљачки систем Compact GuardLogix® 5069 заснован је на стандардном CompactLogix™ Gigabit. У пракси то значи да је подједнако брз и да користи исте улазно/излазне модуле и додаје могућност употребе у безбедносним апликацијама SIL 2/Pld. Ово је први Compact GuardLogix® који има могућност да користи локалне безбедносне улазно/излазне картице.

Каталожка ознака	Корисничка меморија	Безбе. мемо рија	Макс. број локалних модула	Број Ethernet/IP чворова	Број оса CIP motion
5069-L306ERS2	0.6MB	0.3MB	8	16	-
5069-L306ERMS2	0.6MB	0.3MB	8	16	2
5069-L310ERS2	1MB	0.5MB	8	24	-
5069-L310ERMS2	1MB	0.5MB	8	24	4
5069-L320ERS2	2MB	1.0MB	16	40	-
5069-L320ERMS2	2MB	1.0MB	16	40	8
5069-L330ERS2	3MB	1.5MB	31	60	-
5069-L330ERMS2	3MB	1.5MB	31	60	16
5069-L340ERS2	4MB	2.0MB	31	90	-
5069-L340ERMS2	4MB	2.0MB	31	90	20
5069-L350ERS2	5MB	2.5MB	31	120	-
5069-L350ERMS2	5MB	2.5MB	31	120	24
5069-L380ERS2	8MB	4.0MB	31	150	-
5069-L380ERMS2	8MB	4.0MB	31	150	28
5069-L3100ERS2	10MB	5.0MB	31	180	-
5069-L3100ERMS2	10MB	5.0MB	31	180	32

Управљачки системи категорије PAC

CompactLogix™ 5480



Управљачки систем CompactLogix™ 5480 има исте улазне и излазне модуле као CompactLogix™ Gigabit. Овај нови систем управљања јединствен је по томе што нуди две истовремено независне платформе Logix™ и Windows® 10 IoT Enterprise. У стварном свету то значи да ресетовање Windows® неће утицати на рад Logix™ систем. Због чињенице да је лични рачунар укључен у систем управљања, могуће је:

- интегрисати визуализацију директно у контролни систем
- повезати камере различитих произвођача за препознавање слике
- повезивање са cloud-ом
- складиштити податке локално
- вршити анализе
- обављати предиктивне прорачуне

5069-L4200ERMW	Спецификација
Real-time управљање	Logix engine
Отворени оперативни систем	Windows® 10 IoT Enterprise
CPU	Intel i7 2.4GHz 4 језгра
Меморија	20MB Logix / 64GB SSD
SDRAM	6GB Windows®
Gigabit Ethernet порт - Logix	3 (2 порта, подесиво dual IP или DLR)
Gigabit Ethernet порт- оперативни систем	1
Видео излаз за монитор	1 DisplayPort
USB порт	1 DevicePort (Logix) 2x USB 3.0 Host Порт (OS)
Улазни/Излазни модули	До 31 локалних модула серије 5069 Compat I/O™

Управљачки системи категорије PAC

Управљачки систем више класе ControlLogix®



ControlLogix® је нови, модуларни систем управљања који користи револуционарну архитектуру produce/consume на својој унутрашњој магистралу. То значи да се јединице које имају апсолутно еквивалентан приступ магистралу разликују према томе да ли производе или конзумирају податке.

ControlLogix® се може окарактерисати набрајањем следећих атрибута:

- интерна магистрала ControlBus са produce/consume архитектуром за интелигентну и ефикасну размену података између модула
- могућност постављања више процесора у један рек
- било који положај у реку свих модула
- могућност замене свих модула без прекида напајања (RIUP)
- извештавање о грешкама на нивоу модула укључујући сензорску дијагностику
- временски узорци података - модули могу отпремити податке временском ознаком
- сви модули су у потпуности софтверски конфигурирани са хардверском и софтверском дијагностиком

Процесори

1756-L71	2MB корисничка меморија
1756-L72	4MB корисничка меморија
1756-L73	8MB корисничка меморија
1756-L74	16MB корисничка меморија
1756-L75	32MB корисничка меморија
1756-L81E	3MB корисничка меморија, Eth. port 1GB; 100 чворова
1756-L82E	5MB корисничка меморија, Eth. port 1GB; 175 чворова
1756-L83E	10MB корисничка меморија, Eth. port 1GB; 250 чворова
1756-L84E	20MB корисничка меморија, Eth. port 1GB; 250 чворова
1756-L85E	40MB корисничка меморија, Eth. port 1GB; 300 чворова

GuardLogix®

1756-L71S	GuardLogix® SIL3, 2MB кор. меморије/1MB безб. меморије
1756-L72S	GuardLogix® SIL3, 4MB кор. меморије/2MB безб. меморије
1756-L73S	GuardLogix® SIL3, 8MB кор. меморије/4MB безб. меморије
1756-L7SP	GuardLogix® безбедносни партнер процесор
1756-L81ES	3MB кор. меморије + 1.5MB безб. меморије, Eth. Port 1GB; 100 чворова, без партнера само SIL2
1756-L82ES	5MB кор. меморије + 2.5MB безб. меморије, Eth. Port 1GB; 175 чворова, без партнера само SIL2
1756-L83ES	10MB кор. меморије + 5MB безб. меморије, Eth. Port 1GB; 250 чворова, без партнера само SIL2
1756-L84ES	20MB ужив. Памети + 6MB безб. меморије, Eth. Port 1GB; 250 чворова, без партнера само SIL2
1756-L8SP	GuardLogix® безбедносни партнер процесор 1756L8xES, SIL3

Управљачки системи категорије PAC

Подножје (шасија) за ControlLogix®

1756-A17	17 позиција подножје за ControlLogix®
1756-A13	13 позиција подножје за ControlLogix®
1756-A10	10 позиција подножје за ControlLogix®
1756-A7	7 позиција подножје за ControlLogix®
1756-A4	4 позиција подножје за ControlLogix®

Дигиталне улазно-излазне картице серије 1756

1756-IA16	16 I/O, (20 PIN) улазна картица, 79-132V AC
1756-IA16I	16 I/O, (36 PIN) изолована улазна картица, 79-132V AC
1756-IA8D	8 I/O, (20 PIN) дијагностичка улазна картица, 79-132V AC
1756-IB16	16 I/O, улазна картица (20 PIN), 10-31V DC
1756-IB16D	16 I/O, улазна картица са дијагно.(36 PIN), 10-30V DC
1756-IB16I	16 I/O, изолована улазна картица (36 PIN), 10-30V DC
1756-IB32	32 I/O, улазна картица (36 PIN), 10-31V DC
1756-IB16ISOE	16 I/O, улаз. изолована картица појед.(36 PIN), 24/48V DC
1756-IC16	16 I/O, улазна картица (20 PIN), 30-60V DC
1756-IH16I	16 I/O, изолована улазна картица (36 PIN), 90-146V DC
1756-IM16I	16 I/O, изолована улазна картица (36 PIN), 159-265V AC
1756-IN16	16 I/O, улазна картица (20 PIN), 10-30V AC
1756-IV16	16 I/O, улазна картица, 10-30 V DC, заједнички плус (20 PIN)
1756-IV32	32 I/O, улазна картица, 10-30 V DC, заједнички плус (36 PIN)
1756-OA16	16 I/O, излазна картица (20 PIN), 74-265V AC
1756-OA16I	16 I/O, изолована излазна картица (36 PIN), 74-265V AC
1756-OA8	8 I/O, излазна картица (20 PIN), 74-265V AC 2 AMP
1756-OA8D	8 I/O, дијагностичка излазна картица, (20 PIN), 74-132V AC
1756-OA8E	8 I/O, излазна картица(20 PIN), 74-132V AC, осигурач 2A
1756-OB16D	16 I/O, дијагностичка излазна картица (36 PIN), 19-30V DC
1756-OB16E	16 I/O, излазна картица (20 PIN), 10-31V DC, осигурач
1756-OB16I	16 I/O, изолована излазна картица (36 PIN), 10-30 V DC
1756-OB32	32 I/O, излазна картица (36 PIN), 10-31V DC
1756-OB8	8 I/O, излазна картица (20 PIN), 10-30V DC, 2 AMP
1756-OB8EI	8 I/O, изол. излаз. картица (36 PIN), 10-30V DC, осигурач
1756-OC8	8 I/O, излазна картица (20 PIN), 30-60V DC, 2 AMP
1756-ON8I	8 I/O, изол. излаз. картица (36 PIN), 90-146V DC, 2 AMP
1756-ON8	8 I/O, излазна картица (20 PIN), 10-30V AC, 2 AMP
1756-OW16I	16 I/O, (36 PIN) N.O. изолована релејна излазна картица
1756-OX8I	8 I/O, (36 PIN) N.O. изолована релејна излазна картица

Управљачки системи категорије PAC

Аналогне улазно-излазне картице серије 1756

1756-IF6CIS	6 I/O аналогна улаз. картица струјна (20PIN)
1756-IF6I	6 I/O изолована аналогна улазна картица - струјни/напонски (20PIN)
1756-IF8	8 I/O аналогна улазна картица - струјни/напонски (36PIN)
1756-IF8H	8 I/O аналогна улазна картица/са HART протоко. (36PIN)
1756-IF8I	8 I/O изо. анало. улазна картица - струјни/напонски (36PIN)
1756-IF8IH	8 I/O изоло. анало. улазна картица/са HART прот. (36PIN)
1756-IF16	16 I/O анал. улазна картица - струјни/напонски (36PIN)
1756-IF16H	16 I/O анал. улазна картица са HART протоколом (36PIN)
1756-IR6I	6 I/O изолована отпорна улазна картица (20PIN)
1756-IRT8	8 I/O RTD/термопар улаз. картица (36PIN)
1756-IR12	12 I/O отпорна улазна картица (36PIN)
1756-IT6I	6 I/O изолована термопар улазна картица (20PIN)
1756-IT6I2	6 I/O изолована термопар улазна картица (20PIN)
1756-IT16	16 I/O термопар улазна картица (36PIN)
1756-OF4	4 I/O анал. излазна картица - струјни/напонски (20PIN)
1756-OF6CI	6 I/O изолована анал. излазна картица - струјни (20PIN)
1756-OF6VI	6 I/O изолована анал. излазна картица - напонски (20PIN)
1756-OF8	8 I/O анал. излазна картица - струјни/напонски (20PIN)
1756-OF8H	8 I/O анал. излазна картица са HART протоколом (20PIN)
1756-OF8I	8 I/O изолована аналогна излазна картица - струјни/напонски (36PIN)
1756-OF8IH	8 I/O изолована аналогна излазна картица са HART картица(36PIN)
1756-IF4FXOF2F	6 I/O брза аналогна. картица 4 улаза 2 излаза (36 PIN)

Управљачки системи категорије PAC

Паметне улазне/излазне картице серије 1756

1756-HSC	2 брзобројачка улаза, 4 излаза (36 PIN)
1756-M03SE	SERCOS™ комуникациона картица, 3 осе
1756-M08SE	SERCOS™ комуникациона картица, 8 оса
1756-M16SE	SERCOS™ комуникациона картица, 16 оса

Терминали за ожичење

1756-TBCH	36 PIN терминал на шраф са стандардним поклопцем
1756-TBE	Проширени поклопац терминала
1756-TBNH	20 PIN терминал на шраф (NEMA)
1756-TBS6H	36 PIN терминал на опругу са стандардном поклопцем
1756-TBSH	20 PIN терминал на опругу са стандардном поклопцем

Комуникациони модули

1756-DNB	Комуникациона картица за DeviceNet™
1756-CNB	Комуникациона картица за ControlNet™
1756-CNBR	Комуникациона картица за ControlNet™ са редувантним портом
1756-CN2	Комуникациона картица за ControlNet™ 2x капацитета
1756-CN2R	Комуникациона картица за ControlNet™ 2x капацитета са редувантним портом
1756-ENBT	Комуникациона картица за EtherNet/IP™, (10/100 M bit/s)
1756-EN2T	Комуникациона картица за EtherNet/IP™ / USB
1756-EN2TR	Комуникациона картица EtherNet/IP™ са редувантним портом
1756-EWEB	Комуникациона картица EtherNet/IP™, (10/100M bit/s) + Web Server не подржава I/O комуникацију
1756-EN2TP	Комуникациона картица EtherNet/IP™, редувантна
1756-EN2TSC	EtherNet/IP™ са безбедносним функцијама
1756-CMS1B1	Compute Modul, Windows® 10 IoT Enterprise, 32GB SSD
1756-CMS1C1	Compute Modul, Linux - Debian, 32GB SSD
1756-DHRIO	Комуникациона картица DH+™ и Remote I/O™
MVI56E-MCM	Modbus™ RTU
MVI56E-MNET	Modbus® TCP/IP Client/Server
MVI56-PDPMV1	Profibus DPV1 Master
MVI56-ADM	Програмабилна комуника. картица, 2 порта, језик C
MVI56E-LDM	Linux развојна картица

Напајање

1756-PA72	Напајање 170-265V AC
1756-PA75	Напајање 85-265V AC (5V / 13A)
1756-PB72	Напајање за ControlLogix®, 24V DC
1756-PB75	Напајање 19,2-32V DC (5V / 13A)
1756-PC75	Напајање 48V DC
1756-PH75	Напајање 125V DC

Редувантне компоненте

1756-RM2	Редувантна картица 1 слот
1756-RMC1	Кабл за редувантне картице 1m
1756-RMC3	Кабл за редувантне картице 3m

Додатна опрема

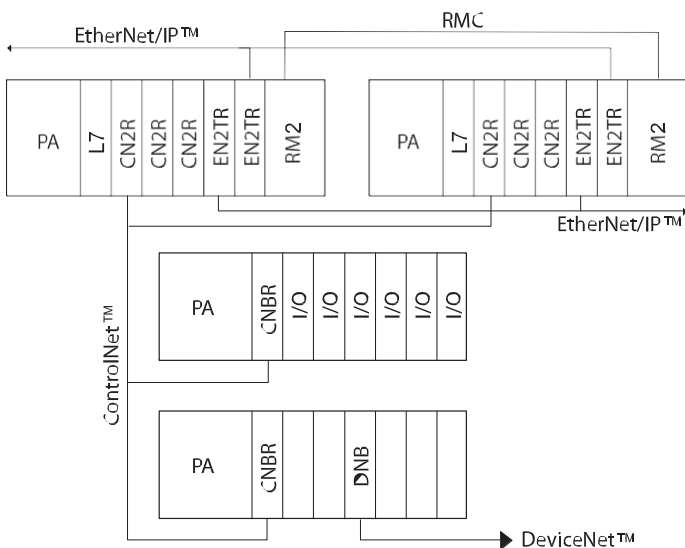
1756-N2	Поклопац празне позиције
---------	--------------------------

Управљачки системи категорије PAC

Одређивање меморије која је потребна за ControlLogix®, CompactLogix™

Процесорски задатак	*4000 =	byte (најмање 1)
Дискретни I/O тачка	*400 =	byte
Аналогна I/O тачка	*2600 =	byte
Комуникациони модули	*2000 =	byte
Позиционе осе	*8000 =	byte
Укупно =		byte

Управљачки систем ControlLogix® у редувантом систему



Програмирање види Studio 5000® Logix Designer страна 79.

Редувантни управљачки систем ControlLogix® не захтева додатно програмирање и транспарентан је за све EtherNet/IP™ и ControlNet™.

Услови:

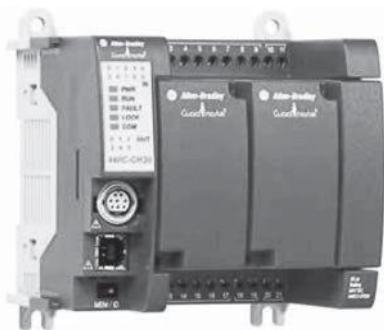
- Редувантни рекови морају имати исту величину и исти распоред модула
- Један модул 1756-RM2 у реку, који подржава процесоре 1756-L7x
- Максимално 7 комуникационих модула 1756-CN2R и 1756-EN2TR

Сви улази и излази морају бити изван редувантног пара и повезани преко ControlNet™ и EtherNet/IP™. Комуникациони модули других мрежа морају бити изван редувантног пара. Количина меморије мора бити двоструко већа од стандардног решења

Приликом дизајнирања редувантног система, препоручујемо употребу софтвера Integrated Architecture™ Builder.

Безбедносни програмабилни релеј

Guardmaster® 440C-CR30



Guardmaster® 440C-CR30 је безбедносно програмирајући контролер заснован на Micro830® породици малих контролера. Његове главне предности су веома ниски трошкови куповине, лако и брзо подешавање. Бесплатно развојно окружење Connected Component Workbench™ је уобичајени развојни софтвер за Micro800®, оператор панеле PanelView™ Component и регулаторе фреквенције PowerFlex®. Конфигурише се преко USB, без икаквих претварача. Guardmaster® 440C-CR30 може се користити за све безбедносне апликације малог и средњег домета. Релеј нуди 12 безбедносних улаза, 4 безбедносна излаза, 2 тест излаза плус још 4, која се могу слободно конфигурирати као безбедносни улази или безбедносни излази. Вредно је споменути и добро уређену LED дијагностику на предњој страни релеја и наравно Modbus™ RTU серијски комуникацијски порт, који је предвиђен за повезивање са PLC-ом или оператор панелима.

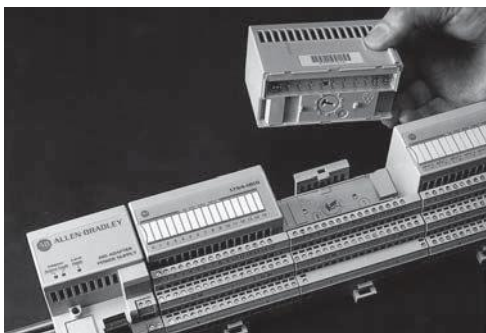
Производ је сертификован у складу са међународним стандардима и испуњава захтеве SIL 3 према IEC/EN 61508, IEC EN 62061 и PLе према EN ISO 13849-1, категорије 4.

Додатна опрема

440C-ENET	Ethernet Plug-in комуникациони модул
2080-IQ4OB4	4 улаза 24VDC / 4 излаза 24V DC заједнички минус
2080-IQ4 4 IQ4OB4	4 улаза 24VDC
2080-OB4	4 излаза 24V DC заједнички минус
2080-OW4I	4 излаза релејни
2080-MEMBAK-RTC	Меморијски модул за израду сигурносне копије и опоравак пројекта

Дистрибуирани улази/излази

Дистрибуирани улази и излази 1794 FLEX™ I/O



FLEX™ I/O је компактан, модуларан систем улаза/излаза повезан на уређаје попут терминалних блокова или комуникацијских модула. Оригинални дизајн, комбинујући I/O модуле са терминал блоковима и комуникационим модулима у једном блоку, штеди не само трошкове повезивања, већ и простор у реку. Такође смањује трошкове инсталације и поправке уклањањем жица између I/O јединица и прикључних терминала.

Модуларност система омогућава вам стварање комбинације улаза, излаза и терминалних блокова који најбоље одговарају вашој апликацији. Међусобно повезане FLEX™ I/O компоненте могу се монтирати или на стандардну DIN шину или помоћу монтажног оквира, доступног као додатна опрема на плочи. Комуникацијски модул има интегрисано напајање за напајање до осам улазно/излазних модула.

Адаптери

1794-AENT	EtherNet/IP™ адаптер (10/100 M bit/s)
1794-AENTR	Редундантни EtherNet/IP™ адаптер (10/100 M bit/s)
1794-ACN15	Single media адаптер за ControlNet™
1794-ACNR15	Редундантни media адаптер за ControlNet™
1794-ADN	DeviceNet™ адаптер
1794-APBDPV1	PROFIBUS™ DP Slave адаптер

Дигиталне картице FLEX™ I/O серије 1794

1794-IA16	16 I/O улазна картица, 85-132V AC
1794-IA8	улазна картица 8 улаза, 120V AC
1794-IA8I	8 I/O изолована улазна картица, 85-132V AC
1794-IB10XOB6	DC улазна/излазна картица, 10 улаза, 6 излаза
1794-IB16	улазна картица са 16 улаза, 24V DC
1794-IB8	8 I/O улазна картица, 24V DC
1794-IB8S	сензорска картица са 8 улаза, 10-31V DC
1794-IC16	16 I/O, улазна картица FLEX, 48V DC
1794-IJ2	фреквенцијска картица за 2 канала
1794-IM8	8 I/O улазна картица, 220V AC
1794-IP4	4-канална улазна картица брзобројачка, 12/24V
1794-IB16XOB16P	DC улаз./изла. картица, 16 улаза, 16 излаза
1794-IB32	улазна картица са 32 улаза, 24V DC
1794-OB32P	излазна картица за 32 канала, 24V DC

Дистрибуирани улази/излази

1794-IV16	улазна картица са 16 улаза, 24V DC
1794-OA16	16 I/O излазна картица, 85-132 V AC
1794-OA8	излазна картица за 8 канала, 120V AC
1794-OA8I	8 I/O изолована излазна картица, 85-132V AC
1794-OB16	излазна картица за 16 канала, 24V DC; 0,5A
1794-OB16P	16 I/O заштићена излазна картица, 24V DC source
1794-OB8	8 I/O излаза, 24V DC
1794-OB8EP	излазна картица за 8 канала, 24V DC, 2A
1794-OC16	FLEX™ 48V DC излазна картица
1794-OM8	8 I/O излазна картица, 220V AC
1794-OV16	излазна картица за 16 канала, 24V DC; 0,5A
1794-OV16P	излазна картица, 24V DC sinking
1794-OW8	8 I/O, релејна излазна картица, 2A, изолована

Аналогне картице FLEX™ I/O серије 1794

1794-IE4XOE2	Аналогна комбинована картица, 12-битна резолуција, 4 улаза и 2 излаза
1794-IE8	Анал. улазна картица, 12-битна резолуција, 8 канала
1794-IF2XOF2I	Изолована аналогна COMBO картица
1794-IF4I	Анал. улазна картица, 16-битна резо., 4 изо. канала
1794-IR8	16-битна PT 100 картица
1794-IRT8	Неизолована улазна картица, термопар/RTD/MV улазна картица
1794-IT8	16-битна термопар картица
1794-OE4	Анал. излазна картица, 12-бит резолуција, 4 канала
1794-OF4I	Анал. изл. картица, 16-битна рез., 4 изол. канал
1794-IE12	Анал. Улазна картица, 12 улаза, 16-битни
1794-IE8XOE4	Анал. комб. картица, 8 улаза/4 излаза, 16-битни
1794-OE12	Анал. Улазна картица, 12 излаза, 16-битни
1794-IE8H	Анал. улаз. картица, 8 улаза, 16 битни, HART
1794-OE8H	Анал. изл. картица, 8 излаза, 13 битни, HART

Брзе картице FLEX™ I/O серије 1794

1794-ID2	2-канална улазна картица за инкремент. енкодере
1794-VHSC	2-канална 1 MHz улазна картица брзобројачка

Терминал блокови FLEX™ I/O

1794-TB2	Терминал блокови за двожицну везу
1794-TB3	Терминал блокови за трожицну везу
1794-TB3G	Терминал блокови за IJ2 картицу трожицна веза
1794-TB3S	Терминал блокови за трожицну везу са опругом
1794-TB3T	Терминал блокови за термопар
1794-TB32	Терминал блокови за картице са 32 тачке - шраф
1794-TBN	Терминал блокови 264V AC max.
1794-TBNF	Терминал блокови са осигурачима

Комуникациони модули

MVI94-ADM	Програмабилна комуник. картица, 1 порт, C-језик
MVI94-MCM	Modbus™ RTU

Напајање за FLEX™ I/O

1794-PS13	Напајање 85-264V AC на 24V DC; 1,3A
1794-PS3	Напајање 85-264V AC на 24V DC; 3A

Дистрибуирани улази/излази

FLEX 5000™ I/O



FLEX 5000™ I/O је најновија породица модула ниске верности. Подсећају на старије FLEX™ I/O 1794 модуле. Нови FLEX 5000™ I/O нуди брзину комуникације од 1Gb преко Ethernet-a, која сада постаје стандард и додаје безбедносне модуле. Друга значајна разлика од претходне генерације FLEX™ I/O 1794 је максимални број модула који се могу повезати са комуникацијским адаптером. Ако је изабран адаптер 5094-AEN2TR или 5094-AEN2TRXT може се повезати до 16 модула, двоструко у односу на претходну генерацију. Вредно је напоменути да двоструки Ethernet порт у будућности треба да подржава PRP (паралелни редундантни протокол), поред линеарне и прстенасте топологије (DLR).

Опис	Каталожка ознака	
	Стандардно окружење	Екстремно окружење
Ethernet/IP™ адаптер RJ45 конектор, подржава до 8 модула	5094-AENTR	5094-AENTRX
Ethernet/IP™ адаптер, RJ45 конектор, подржава до 16 модула	5094-AEN2TR	5094-AEN2TRX
Ethernet/IP™ адаптер, SFP порт, подржава до 8 модула	5094-AENSFPR	5094-AENSFPRX
Ethernet/IP™ адаптер, SFP порт, подржава до 16 модула	5094-AEN2SFPR	5094-AEN2SFPRX

Опис	Каталожка ознака	
	Стандардно окружење	Екстремно окружење
Брзобројачки улази са 4 излаза	5094-HSC	5094-HSCXT
16 дигитална улаза 24V DC	5094-IB16	5094-IB16XT
8 аналогна улаза	5094-IF8	5094-IF8XT
8 аналогна универзална улаза	5094-IY8	5094-IY8XT
16 дигитална излаза 24V DC	5094-OB16	5094-OB16XT
8 аналогна излаза	5094-OF8	5094-OF8XT
8 релејна излаза појединачно изолована	5094-OW8I	5094-OW8IXT

Дистрибуирани улази/излази

Опис	Каталожка ознака	
	Стандардно окружење	Екстремно окружење
16 дигитална безбедносна улаза 24V DC	5094-IB16S	5094-IB16SXT
16 дигитална безбедносна излаза 24V DC	5094-OB16S	5094-OB16SXT
4 безбедносна релејна излаза	5094-OW4IS	5094-OW4ISXT

Опис	Каталожка ознака	
	Стандардно окружење	Екстремно окружење
Монтажно постоље	5094-MB	5094-MBXT
Терминал блокови на шраф	5094-RTB3	5094-RTB3XT
Терминал блокови на опругу	5094-RTB3S	5094-RTB3SXT
С/С терминал блокови на шраф	5094-RTB3T	5094-RTB3TXT
С/С терминал блокови на опругу	5094-RTB3TS	5094-RTB3TSXT
Релејни терминал блокови на шраф	5094-RTB3W	5094-RTB3WXT
Релејни терминал блокови на опругу	5094-RTB3WS	5094-RTB3WSXT
Изоло. терминал блокови на шраф	5094-RTB3I	5094-RTB3IXT
Изоло. терминал блокови на опругу	5094-RTB3IS	5094-RTB3ISXT

Дистрибуирани улази/излази

Дистрибуирани улази и излази 1769 Compact I/O™
Улазне/излазне картице за CompactLogix™ и MicroLogix™ 1500



Compact I/O™ су улазно/излазни модули за контролере серије MicroLogix™ 1500 и CompactLogix™. Међутим, могу се користити и као дистрибуирани улази/излази преко DeviceNet™ или EtherNet/IP™. Compact I/O™ модули су самостојећи, тј. не треба им никакво постоље (backplane) и могу се монтирати на ДИН шину или стандардно на плочу. Захваљујући томе могуће је постићи максималну оптимизацију техничких параметара управљачког система и његове цене.

Адаптери

1769-AENTR	Редундантни EtherNet/IP™ адаптер (10/100 Mbit/s)
------------	--

Скенери

1769-SDN	DeviceNet™ скенер
1769-SM1	SCANport™ - Master

Аналогни модули серије 1769

1769-IF4	4 канална анал. улазна картица струјни/напонски
1769-OF2	2 канална анал. излазна картица струјни/напонски
1769-OF4	4 канална анал. излазна картица струјни/напонски
1769-OF4CI	4 канална изолована анал. излазна картица струјни
1769-OF4VI	4 канална изолована анал. излазна картица напон.
1769-IR6	6 канална отпорна улазна картица
1769-IT6	6 канална термопар/milivolt улазна картица
1769-IF8	8 канална анал. улазна картица струјни/напонски
1769-OF8C	8 канална излазна картица - струјни
1769-OF8V	8 канална излазна картица - напонски
1769-IF16C	16 канална улазна аналогна картица/струјна
1769-IF16V	16 канална улазна аналогна картица/напонска
1769-IF4I	4 канална изол. анал. улазна картица стру./напон.
1769-IF4XOF2	4 улаза/2 излаза аналогна комби. картица 8-битна
1769-IF4FXOF2F	4 улаз./2 изл. брза анал. комби. картица 14-битна
1769SC-IF4IH	4 канална анал. улаз. картица са HART протоколом
1769SC-IF8U	8 канална аналогна универзална картица
1769SC-OF4IH	4 канална анал. излаз. картица са HART протоколом

Дистрибуирани улази/излази

Дигитални модули серије 1769

1769-IA16	16 тачака 120V AC улазна картица
1769-IM12	12 тачака 240V AC улазна картица
1769-IQ16	16 тачака 24V DC улазна картица
1769-IG16	16 тачака 5V DC TTL улазна картица
1769-IA8I	8 тачака 120V AC улаз. картица са поједи. изоловани
1769-IQ6XOW4	COMBO картица, 6 тачака 24V DC улаз, 4 тачака V AC/V DC релејни излази
1769-OA8	8 тачака 120/240V AC излазна картица
1769-OB16	16 тачака 24V DC излаз. картица заједнички минус
1769-OV16	16 тачака 24V DC излаз. картица заједнички плус
1769-OG16	16 тачака 5V DC TTL излазна картица
1769-OW8	8 тачака V AC/V DC релејна излазна картица
1769-OW8I	8 тачака V AC/V DC релејна излазна картица појединачни изоловани излази
1769-OA16	16 тачака 120/240V AC излазна картица
1769-OW16	16 тачака V AC/V DC релејна излазна картица
1769-IQ32	32 тачака 24V DC улазна картица
1769-IQ32T	32 тачака 24V DC улаз. картица стандардна ширина
1769-OB32	32 тачака 24V DC излазна картица заједнички минус
1769-OB32T	32 тачака 24V DC излазна картица заједнички минус стандардна ширина
1769-IQ16F	16 тачака 24V DC улазна картица - брзи улази

Интелигентни модули серије 1769

1769-HSC	2 канална брзобројачка картица 1 MHz
1769-ASCII	2 канална картица RS232/RS422/RS485
1769-BOOLEAN	8 улаза правих, 8 улаза виртуалних, 4 излаза 24V DC, комбин. модул

Компоненте за проширење из серије 1769

1769-CLL1	Кабл за повезивање "слева на десно", 305 mm
1769-CLL3	Кабл за повезивање "слева на десно", 1 m
1769-CRL1	Кабл за повезивање "здесна на лево", 305 mm
1769-CRL3	Кабл за повезивање "здесна на лево", 1 m
1769-CRR1	Кабл за повезивање "здесна на десно", 305 mm
1769-CRR3	Кабл за повезивање "здесна на десно", 1 m
1769-PA2	Напајање, 120/240V AC, 2A при 5V DC out
1769-PB2	Напајање, 24V DC, 2 A при 5V DC out
1769-PA4	Напајање 120/240V AC, 4A при 5V DC, 2A при 24V DC
1769-PB4	Напајање 24V DC, 4 A при 5V DC, 2A при 24V DC

Додатна опрема

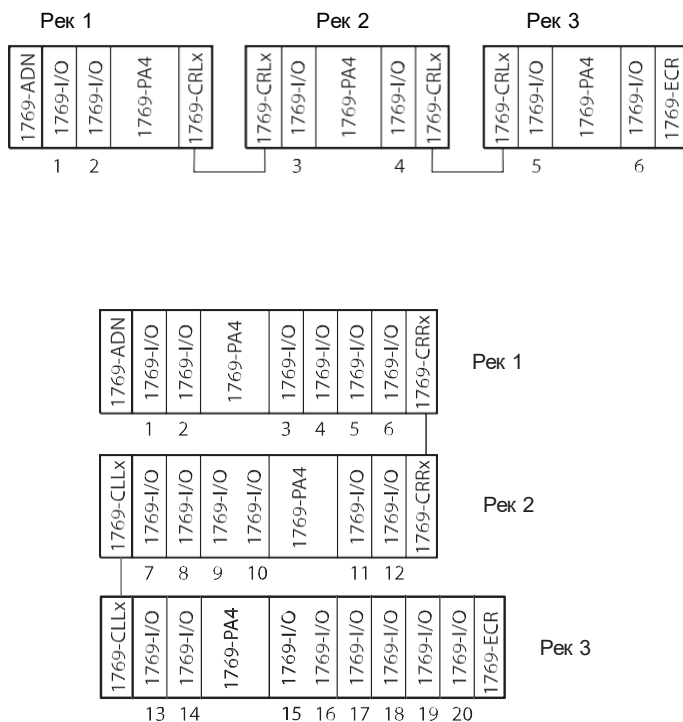
1769-ECR	Крајњи поклопац - десни
1769-ECL	Крајњи поклопац - леви
1769-ARM	Адресни резервни модул

Комуникациони модули

MVI69E-MBTCP	Modbus® TCP/IP
MVI69E-MBS	Modbus™ RTU Master/Slave 2 порта
ILX69-PBM	Profibus™ DPV1 a DPV0 Master
ILX69-PBS	Profibus™ DP-V1 Slave
MVI69-ADM	Програмабилни комуника. модул, 2 порта, C-језик
MVI69E-LDM	Linux развојни модул

Дистрибуирани улази/излази

Примери конфигурације



Дистрибуирани улази/излази

Дистрибуирани улази и излази Point I/O™



Point I/O™ су високо свестрани дистрибуирани улазно/излазни модули, који се могу прецизно конфигурирати улазе/излазе. Велика предност Point I/O™ је у томе што се касније може лако проширити појединачним I/O. Модули су монтирани на DIN шину. Сет се састоји од адаптера, терминалних блокова и улазно/излазног модула. Прикључни блокови могу бити на шраф или на опругу.

	Катал. ознака	Опис
Комуникаци они адаптери	1734-ADN(X)	До 63 Point I/O™ модула може бити повезано на један DeviceNet™ чвор
	1734-ADNX	Омогућава DeviceNet™ подмрежу
	1734-PDN	DeviceNet™ адаптер. Сваки I/O модул се рачуна као чвор. Додатна напајања се не могу користити.
	1734-AENT	до 63 Point I/O™ модула могу бити повезана на један EtherNet/IP™ чвор
	1734-AENTR	Исте особине као 1734-AENT + додатни Ethernet порт
	1734-ACNR	До 63 Point I/O™ модула могу бити повезана на један ControlNet™ чвор
	1734-APB	До 63 Point I/O модула могу бити повезана на један Profibus™ DP чвор
Дигитални AC I/O модули	1734-IA2	2 улаза 120V AC
	1734-IM2	2 улаза 230V AC
	1734-OA2	2 излаза triac 230V AC
Дигитални DC I/O модули	1734-IB2	2 улаза 24V DC, зајед. минус
	1734-IB4	4 улаза 24V DC, зајед. минус
	1734-IB8	8 улаза 24V DC, зајед. минус
	1734-IV2	2 улаза 24V DC, зајед. плус
	1734-IV4	4 улаза 24V DC, зајед. плус
	1734-OB2	2 излаза 24V DC
	1734-OB2E	2 излаза 24V DC, ел. заштита
	1734-OB2EP	2 излаза 24V DC, ел. заштита
	1734-OB4	4 излаза 24V DC
	1734-OB4E	4 излаза 24V DC, ел. заштита
	1734-OB8	8 излаза 24V DC
	1734-OB8E	8 излаза 24V DC, ел. заштита
	1734-OV2E	2 излаза 24V DC, ел. заштита
1734-OV4E	4 излаза 24V DC, ел. заштита	

Дистрибуирани улази/излази

Аналогни модули I/O	1734-IE2C	2 аналогна улаза - струјни
	1734-IE2V	2 аналогна улаза - напонски
	1734-OE2C	2 аналогна излаза - струјни
	1734-OE2V	2 аналогна излаза - напонски
	1734-IR2	2 аналогна улаза - отпорни
	1734-IT2I	2 аналогна улаза - термопар
	1734-IE4C	4 аналогна улаза - струјни
	1734-IE8C	8 аналогна улаза - струјни
	1734-OE4C	4 аналогна излаза - струјни
	1734sc-IE2CH	2 аналогна улаза HART
	1734sc-IE4CH	4 аналогна улаза HART
	1734sc-OE2ICH	2 аналогна излаза HART
Серијски модули	1734-232ASC	Серијски модул комуни. RS232 ASCII
	1734-485ASC	Серијски модул комуни. RS485 ASCII
	1734-SSI	SSI ком. Модул за апсолу. позициони.
Бројачи	1734-IK	Брзобројачки улази 1MHz 24VDC
	1734-IJ	Брзобројачки улази 1MHz 5VDC
	1734-VHSC24	Брзобројачки улази 1MHz 24VDC
	1734-VHSC5	Брзобројачки улази 1MHz 5VDC
Постоља	1734-TB	Постоље 8 тачака на шраф
	1734-TBS	Постоље 8 тачака на опругу
	1734-TB3	Постоље 12 тачака на шраф
	1734-TB3S	Постоље 12 тачака на опругу
	1734-TOP	Једноделно посто. 8 тачака на шраф
	1734-TOPS	Једноделно посто. 8 тачака на опругу
	1734-TOP3	Једноделно посто. 12 тачака на шраф
	1734-TOP3S	Једноделно посто. 12 тачака на опругу
Извори напајања	1734-FPD	Разделник напајања
	1734-EP24DC	Напајање за проширење

Комуникациони модули Modbus™

ILX34-MBS485	Modbus™ RTU Master/Slave RS485
ILX34-MBS232	Modbus™ RTU Master/Slave RS232

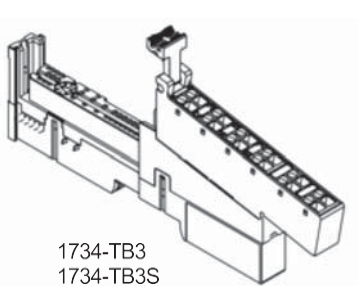
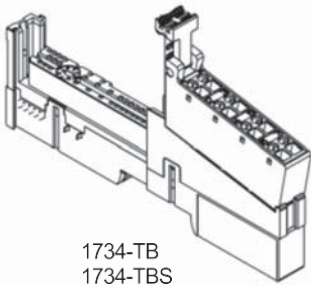
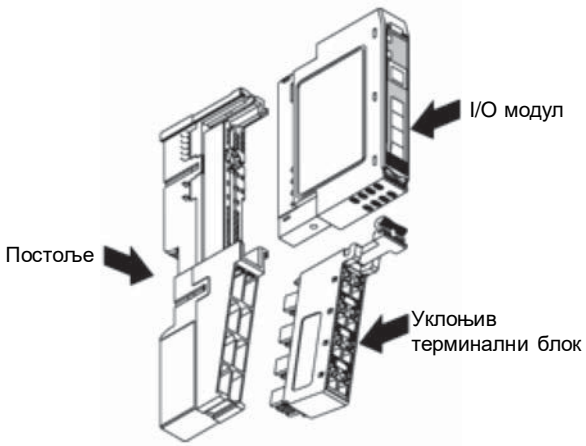
Безбедносни улази и излази/SIL 3

1734-IB8S	8 безбедносна улаза 24V DC / захтева 2 постоља
1734-OB8S	8 безбедносна излаза 24V DC / захтева 2 постоља
1734-IE4S	4 безбедносна аналогна улаза

Комуникациони модул IO-Link

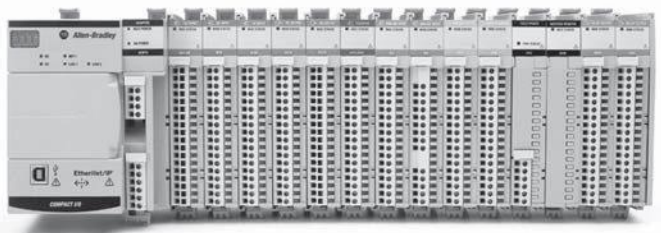
1734-4IOL	IO-Link 4 тачака
-----------	------------------

Дистрибуирани улази/излази



Дистрибуирани Улази/Излази

Дистрибуирани улазне и излазне модули 5069 Compact I/O™
Улазно/излазне картице за CompactLogix™ Gigabit и ControlLogix®
1756-L8x



5069 Compact I/O™ јесу улазно/излазни модули за управљачке системе CompactLogix™ Gigabit. Међутим, могу се користити и као дистрибуирани улази/излази преко Ethernet/IP™. Као дистрибуирани улази/излази могу се повезати само на CompactLogix™ Gigabit и ControlLogix® процесоре 1756-L8x.

Кључне карактеристике:

- USB прикључак за лако подешавање
- Подржава до 31 модула
- Двоструки Etherent/IP™ порт са подршком за DLR
- 1 GB Ethernet
- Побољшана индикација статуса
- Уграђено напајање у комуникацијском адаптеру
- Терминал блокови испоручују се одвојено на шраф или на опругу
- Самоносиви модули без шасије, монтирају се на ДИН шину

Адаптери

5069-AEN2TR	EtherNet адаптер који подржава до 31 модула, USB порт, слот за SD картицу, 4 знаковни дисплеј
5069-AENTR	EtherNet адаптер подржава до 31 модула

Улазно/излазни модули

5069-IB16	16x улаза 24VDC
5069-IB16F	16x улаза 24VDC са брзим одзивом
5069-IB6F-3W	6x улаза 24 VDC са брзим одзивом 3-жично
5069-OB16	16x излаза 24V DC
5069-OB16F	16x излаза 24V DC са брзим одзивом
5069-IF8	8x аналогна улаза
5069-IY4	4x аналогна улаза универзална
5069-OF4	4x аналогна излаза
5069-OF8	8x аналогна излаза
5069-OW4I	4x релејна излаза N.O.
5069-OX4I	4x релејна излаза N.O./N.C.
5069-HSC2xOB4	2x брзобројачка улаза са 4 излаза
5069-FPD	Сепаратор напајања у пољу
5069-ARM	Адресни резервни модул
5069-SERIAL	2хсериј. порта, Modbus™ RTU Master/Slave или ASCII

Безбедносни улази и излази

5069-IB8S	8 безбедносна улаза
5069-OBV8S	8 безбедносна излаза

Уклоњиви терминал блокови

5069-RTB18-SPRING	Терминал блок на опругу
5069-RTB18-SCREW	Терминал блок на шраф

Оператор панели

PanelView™ 800



Оператор панели PanelView™ 800, су потпуно нови оператор панели, који старије оператор панеле PanelView™ Component мењају у свим техничким спецификацијама, а да притом задржавају своју цену. Ови панели се програмирају коришћењем софтвера Connected Component Workbench™, која се може бесплатно преузети. Кључна карактеристика ових нових панела је директна конверзија апликација са оператор панела PanelView™ Component. Захваљујући врло брзом процесору, рад ових панела је врло једноставан за употребу без непотребног одлагања. Ако је потребно, оператор панели се могу ротирати за 90 степени. Оператор панели PanelView™ 800 примарно су дизајнирани за Micro800® и MicroLogix™, али могу се повезати и са трећим контролерима помоћу Modbus™ RTU или Modbus™ TCP.

Кат. ознака	Опис
2711R-T4T	PanelView™ 800 дијагонала 4.3", TFT, резистивни екран осетљив на додир, Ethernet порт и RS232/485, 4 функцијска дугмета
2711R-T7T	PanelView™ 800 дијагонала 7", TFT, резистивни екран осетљив на додир, Ethernet порт и RS232/485
2711R-T10T	PanelView™ 800 дијагонала 10", TFT, резистивни екран осетљив на додир, Ethernet порт и RS232/485

Оператор панели

Спецификација

Катал. ознака	2711R-T4T	2711R-T7T	2711R-T10
Резолуција	480x272 WQVGA	800x480 WVGA	800x600 SVGA
Тип екрана	TFT екран осетљив на додир у боји		
Животни век	40 000 сати		
Број боја	65 000		
Напајање	24VDC		
Фреквенција процесора	800MHz		
Осветљење	LED		
Операторски унос	Екран осетљив на додир и 4 функц. дугмета	Екран осетљив на додир	
Интерна меморија	128MB	256MB	
RAM	128MB DDR	256MB DDR	
Оперативни систем	Microsoft Windows CE 6.0		
RTC са батер.	Да		
Потрошња	9W	11W	14W
Радна температура	0°...50°C		
RS232/RS422/485 (изол.)	Одвојени RS232 и RS422/485 конектор		
Ethernet 10/100Mbps	1		
USB Host (USB 2.0)	Да		
microSDTM слот	Да		
Димензије (mm) висина x ширина x дубина	116 x 138 x 43	144 x 197 x 54	225 x 287 x 55
Отвор за монтажу (mm)	99 x 119	125 x 179	206 X 269
Тежина	0.35kg	0.68kg	1.57kg
Заштита	IP65		

PanelView™ Plus 6



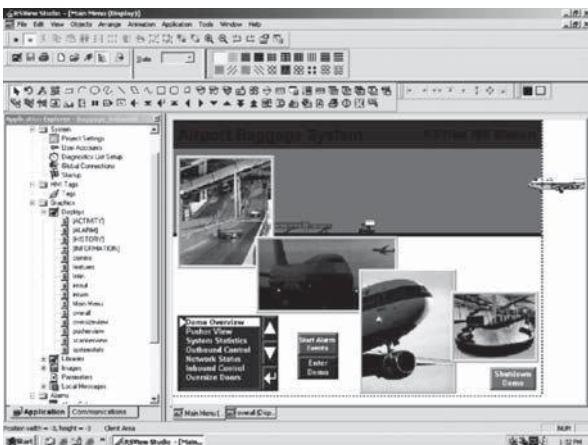
PanelView™ Plus 6 је нова генерација оперативног панела са побољшаном графиком и побољшаном анимацијом која нуди исте могућности као и рачунар, јер PanelView™ Plus 6 укључује FactoryTalk® View Machine Edition и оперативни систем Windows CE. Велика предност је преносивост апликација са FactoryTalk® View Machine Edition на FactoryTalk® View Supervisor Edition. То омогућава да апликација изгледа слично између локалног панела и рачунара у контролној соби. Поред сличног изгледа, ова способност значајно штеди време за развој апликације коришћењем готових екрана за оператор панел. PanelView™ Plus 6 пружа могућност графикона и снимања података. Datalogger PanelView™ Plus 6 подржава до 100 променљивих и 3 милиона уноса. Подаци се могу чувати локално или на SD картици или на мрежном диску. PanelView™ Plus 6 укључује FTP server, VNC Server и подржава Active X објекте. Број екрана у апликацији ограничен је величином PanelView™ Plus 6, а број променљивих је највише 5000. Поред комуникације са контролерима из компаније Rockwell Automation®, PanelView™ Plus 6 подржава додатних 25 комуникација путем Kerware OPC сервера, који је део FactoryTalk® View Machine Edition.

Софтвер за програмирање

9701-VWSTENE FactoryTalk® View studio за FactoryTalk® View Supervisor Edition

9701-VWSTMENE FactoryTalk® View studio за FactoryTalk® Machine Edition

Развојни софтвер омогућава вам увоз апликација старијих типова оператор панела



PanelView™ Plus 6

Величине екрана

Тип	Дијагон.	Резолуци.	Број боја
PanelView™ Plus 400	3,7"	320x240	32 нијанси сиве
PanelView™ Plus 400 Color	3,7"	320x240	18 bit
PanelView™ Plus 600 Mono	5,5"	320x240	32 нијанси сиве
PanelView™ Plus 600 Color	5,5"	320x240	18 bit
PanelView™ Plus 700 Color	6,5"	640x480	18 bit
PanelView™ Plus 1000 Color	10,4"	640x480	18 bit
PanelView™ Plus 1250 Color	12,1"	800x600	18 bit
PanelView™ Plus 1500 Color	15,1"	1024x768	18 bit

PanelView™ Plus 6 400

RS232	Моно тастату.	Color / тастату.	Color Таст. & Дод.
DC 512 MB F/ 256 MB R	2711P-K4M5D8	2711P-K4C5D8	2711P-B4C5D8
AC 512 MB F/ 256 MB R	2711P-K4M5A8	2711P-K4C5A8	2711P-B4C5A8
RS232 + Ethernet			
DC 512 MB F/ 256 MB R	2711P-K4M20D8	2711P-K4C20D8	2711P-B4C20D8
AC 512 MB F/ 256 MB R	2711P-K4M20A8	2711P-K4C20A8	2711P-B4C20A8

PanelView™ Plus 6 600 Mono

RS232	Тастатура	Додир	Тастат. и Додир
DC 512 MB F/ 256 MB R	2711P-K6M5D8	2711P-T6M5D8	2711P-B6M5D8
AC 512 MB F/ 256 MB R	2711P-K6M5A8	2711P-T6M5A8	2711P-B6M5A8
Ethernet a RS232			
DC 512 MB F/ 256 MB R	2711P-K6M20D8	2711P-T6M20D8	2711P-B6M20D8
AC 512 MB F/ 256 MB R	2711P-K6M20A8	2711P-T6M20A8	2711P-B6M20A8

PanelView™ Plus 6 600 Color

RS232	Тастатура	Додир	Тастат. и Додир
DC 512 MB F/ 256 MB R	2711P-K6C5D8	2711P-T6C5D8	2711P-B6C5D8
AC 512 MB F/ 256 MB R	2711P-K6C5A8	2711P-T6C5A8	2711P-B6C5A8
Ethernet a RS232			
DC 512 MB F/ 256 MB R	2711P-K6C20D8	2711P-T6C20D8	2711P-B6C20D8
AC 512 MB F/ 256 MB R	2711P-K6C20A8	2711P-T6C20A8	2711P-B6C20A8

PanelView™ Plus 6 700 Color

Комуникација: Ethernet и RS232	Тастатура	Додир	Тастат. и Додир
DC 512 MB F/ 512 MB R	2711P-K7C4D8	2711P-T7C4D8	2711P-B7C4D8
AC 512 MB F/ 512 MB R	2711P-K7C4A8	2711P-T7C4A8	2711P-B7C4A8

PanelView™ Plus 6 1000 Color

Комуникација: Ethernet a RS232	Тастатура	Додир.	Тастат. и Додир
DC 512 MB F/ 512 MB R	2711P-K10C4D8	2711P-T10C4D8	2711P-B10C4D8
AC 512 MB F/ 512 MB R	2711P-K10C4A8	2711P-T10C4A8	2711P-B10C4A8

Напомена:

F = FlashDisk, R = Ram, AC = Напајање 230V AC, DC = Напајање 24V DC

PanelView™ Plus 6

PanelView™ Plus 6 1250 Color

Комуникација: Ethernet и RS232	Тастатура	Додир.	Тастат. и Додир
DC 512 MB F/ 512 MB R	2711P-K12C4D8	2711P-T12C4D8	2711P-B12C4D8
AC 512 MB F/ 512 MB R	2711P-K12C4A8	2711P-T12C4A8	2711P-B12C4A8

PanelView™ Plus 6 1500 Color

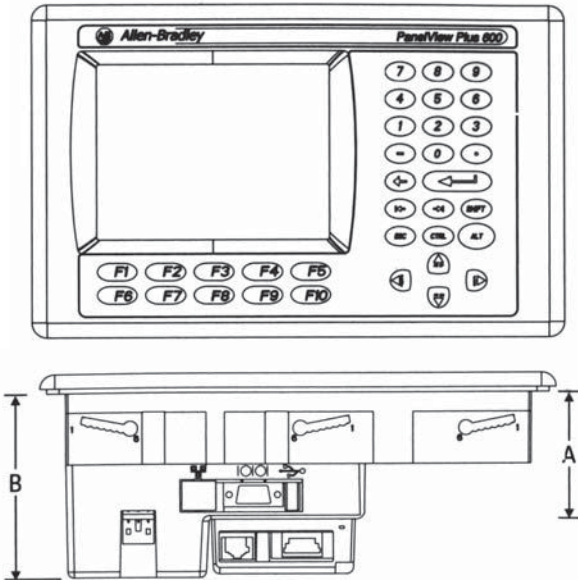
Комуникација: Ethernet и RS232	Тастатура	Додир.	Тастат. и Додир
DC 512 MB F/ 512 MB R	2711P-K15C4D8	2711P-T15C4D8	2711P-B15C4D8
AC 512 MB F/ 512 MB R	2711P-K15C4A8	2711P-T15C4A8	2711P-B15C4A8

Напомена:

F = FlashDisk, R = Ram, AC = Напајање 230V AC, DC = Напајање 24V DC

Комуникациони порт	Комуникациони модули за PanelView™ Plus 6 700/1000/1250/1500
DH-485	2711P-RN6
DH+™	2711P-RN6
ControlNet™	2711P-RN15S

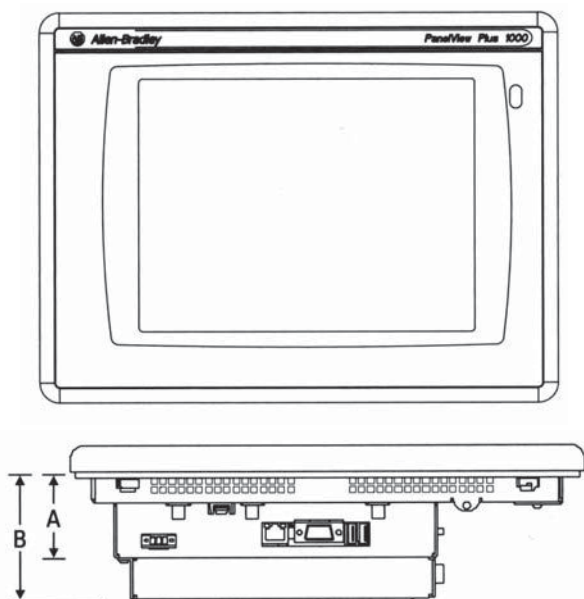
PanelView™ Plus 6 400-600



PanelView™ Plus 6	Ширина	Висина	Дубина А	Дубина В	Отвор ширина	Отвор висина
400 тастатура	185mm	152mm	60mm	90mm	156mm	123mm
600 тастатура или тастатура и додир	266mm	167mm	68mm	98 mm	241mm	142mm
600 додир	185mm	152mm	68mm	98 mm	156mm	123mm

PanelView™ Plus 6

PanelView™ Plus 6 700-1500



PanelView™ Plus 6	Ширина	Висина	Дубина А	Дубина В	Отвор ширина	Отвор висина
700 тастатура или тастатура и додир	290 mm	193 mm	55 mm	83 mm	264 mm	167 mm
700 додир	246 mm	179 mm	55 mm	83 mm	220 mm	154 mm
1000 тастатура или тастатура и додир	399 mm	248 mm	55 mm	83 mm	375 mm	224 mm
1000 додир	329 mm	248 mm	55 mm	83 mm	305 mm	224 mm
1250 тастатура или тастатура и додир	416 mm	282 mm	55 mm	83 mm	390 mm	257 mm
1250 додир	363 mm	282 mm	55 mm	83 mm	338 mm	257 mm
1500 тастатура или тастатура и додир	469 mm	330 mm	65 mm	93 mm	419 mm	305 mm
1500 додир	416 mm	330 mm	65 mm	93 mm	391 mm	305 mm

PanelView™ Plus 6

PanelView™ Plus 6 Compact

PanelView™ Plus 6 Compact је посебна варијанта оператор панела насталих из породице оператор панела PanelView™ Plus 6. Ови оператор панели дизајнирани су за мале апликације где је цена један од главних критеријума и где корисник захтева функционалност и могућности PanelView™ Plus 6. Оператор панели PanelView™ Plus 6 Compact примарно су дизајнирани за контролере CompactLogix™ 1769-L1x и 1769-L2x и имају следећа ограничења- макс. 1 контролер, макс. 25 екрана и макс. 200 аларма.

Спољни изглед и димензије су идентични као и панели PanelView™ Plus 6.

	PanelView™ Plus 6 Compact 400		PanelView™ Plus 6 Compact 600		PanelView™ Plus 6 Compact 1000
Кат. ознака	2711PC-K4M20D8	2711PC-B4C20D8	2711PC-T6M20D8	2711PC-T6C20D8	2711PC-T10C4D8
Димензије екрана	77x58mm	71x53mm	112x84mm	112x84mm	211x158mm
Резолуција	320x240	320x240	320x240	320x240	640x480
Тип екрана	32 нијанси сиве	У боји TFT 18 битни	32 нијанси сиве	У боји TFT 18 битни	У боји TFT 18 битни
Интерфејс	Тастатура	Тастатура и додир	Додир	Додир	Додир
Комуника.	Ethernet, RS232, 1xUSB				Ethernet, RS232, 2x USB
Напајање	18 - 30V DC				
Развојно окружење	FactoryTalk® View Studio верзија 7.00 или више				

Комуникациски каблови за оператор панеле PanelView™ Plus и PanelView™ Plus Compact

Кат. ознака	Опис
2711C-CBL-UU02	USB кабл за програмирање 2 m
2711-NC13	RS-232 оператор кабл, 9-Pin D Shell < -- > 9-Pin D Shell, 5 m
2711-NC14	RS-232 оператор кабл, 9-Pin D Shell < -- > 9-Pin D Shell, 10 m
2711-NC21	RS-232 оператор кабл, 9-Pin D Shell < -- > 8-Pin Mini DIN, 5 m
2711-NC22	RS-232 оператор кабл, 9-Pin D Shell < -- > 8-Pin Mini DIN, 15 m
1761-CBL-AS03, -AS09	DH-485 кабл (6-Pin Phoenix < -- > RJ45)
2711P-CBL-EX04	Ethernet кабл 4 m

PanelView™ Plus 7

PanelView™ Plus 7 Performance



PanelView™ Plus 7 Performance тренутно је најмоћнија варијанта оператор панела платформе FactoryTalk View® ME. Ови оператор панели нису ограничени бројем екрана који се користе у апликацији или бројем повезаних управљачких система. У поређењу са претходном генерацијом оператор панела PanelView™ Plus 6 додат је 19-инчни модел и сви оператор панели имају двоструки Ethernet порт са подршком за DLR (Device Level Ring). Поред тога, повећани су капацитет меморије и брзина процесора. Ови нови оператор панели се програмирају помоћу FactoryTalk View® Studio ME верзије 8.1 или више.

Каталожна ознака	2711P-T7C22D9P	2711P-T7C22A9P
Контрола	Екран осетљив на додир	
Тип екрана	У боји TFT LCD	
Дијагонала екрана	6.5"	
Димензија екрана	132 x 99 mm	
Резолуција	640 x 480 VGA	
Однос	4:3	
Корисничка меморија	1GB 512MB	
USB порт	2x Host USB 2.0 type A, 1x Device USB 2.0 type B	
Ethernet порт	2x 10/100Mbps са могућношћу DLR	
Напајање	24VDC (18-30V DC)	100-240V AC
Потрошња	50 W	105VA
Тежина	1.2 kg	
Димензије	170 x 212 x 69.6 mm	
Отвор за монтажу	142 x 184 mm	

Каталожна ознака	2711P-B7C22D9P	2711P-B7C22A9P
Контрола	Екран осетљив на додир са тастатуром	
Тип екрана	У боји TFT LCD	
Дијагонала екрана	6.5"	
Димензије екрана	132 x 99 mm	
Резолуција	640 x 480 VGA	
Однос	4:3	
Корисничка меморија	1GB 512MB	
USB порт	2x Host USB 2.0 type A, 1x Device USB 2.0 type B	
Ethernet порт	2x 10/100Mbps са могућношћу DLR	
Напајање	24VDC (18-30V DC)	100-240V AC
Потрошња	50 W	105VA
Тежина	1.47 kg	
Димензије	179 x 285 x 69.6 mm	
Отвор за монтажу	142 x 237 mm	

PanelView™ Plus 7

Каталожка ознака	2711P-T9W22D9P	2711P-9W22A9P
Контрола	Екран осетљив на додир	
Тип екрана	У боји TFT LCD	
Дијагонала екрана	9"	
Димензије екрана	196 x 118 mm	
Резолуција	800 x 480 WVGA	
Однос	5:3	
Корисничка меморија	1GB 512MB	
USB порт	2x Host USB 2.0 type A, 1x Device USB 2.0 type B	
Ethernet порт	2x 10/100Mbps са могућношћу DLR	
Напајање	24VDC (18-30V DC)	100-240V AC
Потрошња	50 W	105VA
Тежина	1.58 kg	
Димензије	190 x 280 x 69.6 mm	
Отвор за монтажу	162 x 252 mm	

Каталожка ознака	2711P-T10C22D9P	2711P-T10C22A9P
Контрола	Екран осетљив на додир	
Тип екрана	У боји TFT LCD	
Дијагонала екрана	10.4"	
Димензије екрана	211 x 158 mm	
Резолуција	800 x 600 SVGA	
Однос	4:3	
Корисничка меморија	1GB 512MB	
USB порт	2x Host USB 2.0 typ A, 1x Device USB 2.0 typ B	
Ethernet порт	2x 10/100Mbps са могућношћу DLR	
Напајање	24VDC (18-30V DC)	100-240V AC
Потрошња	50 W	105VA
Тежина	2.28 kg	
Димензије	252 x 297 x 69.6 mm	
Отвор за монтажу	224 x 269 mm	

Каталожка ознака	2711P-B10C22D9P	2711P-B10C22A9P
Контрола	Екран осетљив на додир са тастатуром	
Тип екрана	У боји TFT LCD	
Дијагонала екрана	10.4"	
Димензије екрана	211 x 158 mm	
Резолуција	800 x 600 SVGA	
Однос	4:3	
Корисничка меморија	1GB 512MB	
USB порт	2x Host USB 2.0 type A, 1x Device USB 2.0 type B	
Ethernet порт	2x 10/100Mbps са могућношћу DLR	
Напајање	24VDC (18-30V DC)	100-240V AC
Потрошња	50 W	105VA
Тежина	2.58 kg	
Димензије	252 x 385 x 69.6 mm	
Отвор за монтажу	224 x 335 mm	

PanelView™ Plus 7

Каталожка ознака	2711P-T12W22D9P	2711P-T12W22A9P
Контрола	Екран осетљив на додир	
Тип екрана	У боји TFT LCD	
Дијагонала екрана	12.1"	
Димензије екрана	261 x 163 mm	
Резолуција	1280 x 800 WXGA	
Однос	16:10	
Корисничка меморија	1GB 512MB	
USB порт	2x Host USB 2.0 type A, 1x Device USB 2.0 type B	
Ethernet порт	2x 10/100Mbps са могућношћу DLR	
Напајање	24VDC (18-30V DC)	100-240V AC
Потрошња	50 W	105VA
Тежина	2.54 kg	
Димензије	240 x 340 x 69.6 mm	
Отвор за монтажу	218 x 312 mm	

Каталожка ознака	2711P-T15C22D9P	2711P-T15C22A9P
Контрола	Екран осетљив на додир	
Тип екрана	У боји TFT LCD	
Дијагонала екрана	15"	
Димензије екрана	304 x 228 mm	
Резолуција	1024 x 768 XGA	
Однос	4:3	
Корисничка меморија	1GB 512MB	
USB порт	2x Host USB 2.0 type A, 1x Device USB 2.0 type B	
Ethernet порт	2x 10/100Mbps са могућношћу DLR	
Напајање	24VDC (18-30V DC)	100-240V AC
Потрошња	50 W	105VA
Тежина	3.69 kg	
Димензије	318 x 381 x 69.6 mm	
Отвор за монтажу	290 x 353 mm	

Каталожка ознака	2711P-B15C22D9P	2711P-B15C22A9P
Контрола	Екран осетљив на додир са тастатуром	
Тип екрана	У боји TFT LCD	
Дијагонала екрана	15"	
Димензије екрана	304 x 228 mm	
Резолуција	1024 x 768 XGA	
Однос	4:3	
Корисничка меморија	1GB 512MB	
USB порт	2x Host USB 2.0 type A, 1x Device USB 2.0 type B	
Ethernet порт	2x 10/100Mbps са могућношћу DLR	
Напајање	24VDC (18-30V DC)	100-240V AC
Потрошња	50 W	105VA
Тежина	4.14 kg	
Димензије	329 x 484 x 69.6 mm	
Отвор за монтажу	290 x 418 mm	

PanelView™ Plus 7

Каталожка ознака	2711P-T19C22D9P	2711P-T19C22A9P
Контрола	Екран осетљив на додир	
Тип екрана	У боји TFT LCD	
Дијагонала екрана	19"	
Димензије екрана	376 x 301 mm	
Резолуција	1280 x 1024 SXGA	
Однос	5:4	
Корисничка меморија	1GB 512MB	
USB порт	2x Host USB 2.0 type A, 1x Device USB 2.0 type B	
Ethernet порт	2x 10/100Mbps са могућношћу DLR	
Напајање	24VDC (18-30V DC)	100-240V AC
Потрошња	50 W	105VA
Тежина	5.62 kg	
Димензије	411 x 485 x 69.6 mm	
Отвор за монтажу	383 x 457 mm	

PanelView™ Plus 7

PanelView™ Plus 7 Standard



Нова серија оператор панела PanelView™ Plus 7 Standard заснована је на породици оператор панела PanelView™ Plus 6 Compact. Нови оператор панели су пре свега дизајнирани да приказују податке и информације са контролера ControlLogix® и CompactLogix™ преко комуникације Ethernet/IP™.

Кључне карактеристике

- Комуникација са једним контролером, до 25 екрана, 200 аларма.
- Креирање апликације помоћу познатог FactoryTalk® View Studio верзије 7 или више
- Windows® CE оперативни систем
- Ethernet комуникација
- PDF viewer (документација се може чувати у електронском облику)
- Оператор панели су доступни са Allen-Bradley® логом, али и са сопственим логом

Каталожка ознака	2711P-T4W21D8S	2711P-T6C21D8S
	2711P-T4W22D8S	2711P-T6C22D8S
Контрола	Екран осетљив на додир	
Тип екрана	У боји TFT LCD	
Дијагонала екрана	4.3"	5.7"
Димензије екрана	95 x 54 mm	115 x 86 mm
Резолуција	480x272 WQVGA	640x480 VGA
Однос	16:9	4:3
Меморија	512MB RAM, 512MB flashdisk (за складиштење), 100MB за апликацију	
USB порт	Host type A, Device type B	
1x Ethernet порт	2711P-T4W21D8S	2711P-T6C21D8S
2xETH порт, DLR	2711P-T4W22D8S	2711P-T6C22D8S
Напајање	24VDC (18-30V DC)	
Тежина	0.44kg	0.7kg
Димензије	110 x 135 x 56.5 mm	152 x 176 x 56.5 mm
Отвор за монтажу	92 x 117 mm	123 x 156 mm

PanelView™ Plus 7

Каталожка ознака	2711P-T7C21D8S	2711P-T9W21D8S
	2711P-T7C22D8S	2711P-T9W22D8S
Контрола	Екран осетљив на додир	
Тип екрана	У боји TFT LCD	
Дијагонала екрана	6.5"	9"
Димензије екрана	132 x 99 mm	196 x 118 mm
Резолуција	640x480 VGA	800x480 WVGA
Однос	4:3	5:3
Меморија	512MB RAM, 512MB flashdisk (за складиштење), 100MB за апликацију	
USB порт	Host type A, Device type B	
1x Ethernet порт	2711P-T7C21D8S	2711P-T9W21D8S
2x ЕТН порт, DLR	2711P-T7C22D8S	2711P-T9W22D8S
Напајање	24VDC (18-30V DC)	
Тежина	0.85kg	1.29kg
Димензије	170 x 212 x 56.5 mm	190 x 280 x 56.5 mm
Отвор за монтажу	142 x 184 mm	162 x 252 mm
Каталожка ознака	2711P-T10C21D8S	2711P-T12W21D8S
	2711P-T10C22D8S	2711P-T12W22D8S
Контрола	Екран осетљив на додир	
Тип екрана	У боји TFT LCD	
Дијагонала екрана	10.4"	12.1"
Димензије екрана	211 x 158 mm	261 x 163 mm
Резолуција	800x600 SVGA	1280x800 WXGA
Однос	4:3	5:3
Меморија	512MB RAM, 1GB flashdisk (за складиштење), 100MB за апликацију	
USB порт	Host type A, Device type B	
1x Ethernet порт	2711P-T10C21D8S	2711P-T12W21D8S
2x ЕТН порт, DLR	2711P-T10C22D8S	2711P-T12W22D8S
Напајање	24VDC (18-30V DC)	
Тежина	1.82kg	1.95kg
Димензије	252 x 297 x 56.5 mm	240 x 340 x 56.5 mm
Отвор за монтажу	224 x 269 mm	218 x 312 mm
Каталожка ознака	2711P-T15C21D8S, 2711P-T15C22D8S	
Контрола	Екран осетљив на додир	
Тип екрана	У боји TFT LCD	
Дијагонала екрана	15"	
Димензије екрана	304 x 228 mm	
Резолуција	1024x768 XGA	
Однос	4:3	
Меморија	512MB RAM, 1GB flashdisk (за складиштење), 100MB за апликацију	
USB порт	Host type A, Device type B	
1x Ethernet порт	2711P-T15C21D8S	
2x ЕТН порт, DLR	2711P-T15C22D8S	
Напајање	24VDC (18-30V DC)	
Тежина	3.07kg	
Димензије	318 x 381 x 56.5 mm	
Отвор за монтажу	290 x 353 mm	

PanelView™ 5000

PanelView™ 5000



Потпуно нова серија оператор панела PanelView™ 5000 нуде највиши степен интегрисаности и комуницирају само са најновијим контролерима CompactLogix™ и ControlLogix®. Програмирање се врши помоћу програма Studio 5000® Logix Designer.

PanelView™ 5510

Ограничење апликације	4 контролера, 100 екрана, 1000 аларма		
Подржани процесори ControlLogix	1756-L7x и 1756-L8x (серија 5570/5580 V27+)		
Подржани процесори CompactLogix	1769-LxERx и 5069-LxERx (серија 5370/5380/5480 V27+)		
Величина екрана и каталожка ознака	7" додир	2715P-T7CD	640x480
	7" дод. и таст.	2715P-B7CD	640x480
	7" додир	2715P-T7WD	800x480
	9" додир	2715P-T9WD	800x480
	10" додир	2715P-T10CD	800x600
	10" дод. и тас.	2715P-B10CD	800x600
	12" додир	2715P-T12WD	800x600
	15" додир	2715P-T15CD	1024x768
	15" дод. и тас.	2715P-B15CD	1024x768
19" додир	2715P-T19CD	1280x800	
RAM	1GB		
Интерна меморија	1GB		
Ethernet порт	2x 10/100 Mbps са могућношћу DLR		
Радна температура	7" до 15" : 0..55°C		
	19" : 0..50°C		
Напајање	24V DC (18...30V DC)		
Заштита	IP66		
Развојни софтвер	Studio 5000® Logix Designer		

PanelView™ 5000

PanelView™ 5310

Ограничење апликације	1 контролер, 100 екрана, 1000 аларма		
Подржани процесори ControlLogix	1756-L7x и 1756-L8x (серија 5570/5580 V27+)		
Подржани процесори CompactLogix	1769-LxERx и 5069-LxERx (серија 5370/5380/5480 V27+)		
Величина екрана и каталожка ознака	6" додир	2713P-T6CD1	640x480
	7" додир	2713P-T7WD1	800x480
	9" додир	2713P-T9WD1	800x480
	12" додир	2713P-T12WD1	1280x800
RAM	1GB		
Интерна меморија	1GB		
Ethernet порт	1x 10/100 Mbps		
Радна температура	0..50°C		
Напајање	24V DC (18...30V DC)		
Заштита	IP66		
Развојни софтвер	Studio 5000® View Designer		

Индустријски рачунари VersaView®

Компактан индустријски рачунар са монитором



Пристапачни компактни индустријски рачунари, серије **6181P** нуди високе перформансе и поузданост. Дијагонала монитора је 12, 15, 17 или 19 инча, зависно од типа.

Индустријски рачунари без монитора



Индустријски рачунари серије 6177P доступни су у два модела са 4 слота модел 750R или са 7 слота модел 1450R.



Индустријски монитори



Индустријски монитори за тешке услове рада 1200M, 1500M, 1700M, 1200M са каталожним бројем 6186M-xxxx и индустријски монитори за нормална услове рада 1550M, 1750M, 1950M са каталожним бројем 6176M-xxxx нуде најновију LCD технологију. Слика ових монитора је врло оштра и јасна.

VersaView® 5100 индустријски монитори



Монитори са више екрана каталожке ознаке 6200M-xxxx нуде се у дијагонали 12.1, 15.6, 18.5 и 21.5". Повезују се преко Display port, DVI и VGA.

Индустријски свичеви Stratix™

Rockwell Automation® нуди широк портфолио индустријских свичева од најмоћнијих управљивих свичева са Cisco® технологијом до једноставних свичева без могућности конфигурирања за лакше коришћење. Велика предност ових подесивих свичева је њихова једноставна интеграција са контролерима CompactLogix™ и ControlLogix® укључујући практично подешавање из развојног окружења Studio 5000® Logix Designer. Због тога је рад с понуђеним свичевима врло лак и интуитиван. Још једна предност коју управљиви Stratix™ свичеви нуде је потпуна дијагностика ових свичева директно у управљачким системима.

Управљиви свичеви

Stratix 5410™ Cisco® technology

Катал. ознака	Укуп. порт.	SFP слот	PoE порт	Firmware	1588	NAT	Напајање
1783-IMS28GNDC	28	12 GE + 4 GEP	12x Gigabit-Ethernet	Layer 2	Да	Да	20..60VDC
1783-IMS28GNAC	28			Layer 2	Да	Да	100..240VAC или 100..250V DC
1783-IMS28GRDC	28			Layer 3 (routing)	Да	Да	20..60VDC
1783-IMS28GRAC	28			Layer 3 (routing)	Да	Да	100..240VAC или 100..250V DC
1783-IMS28NDC	28	12 GE + 4 TEN		Layer 2	Да	Да	20..60VDC
1783-IMS28NAC	28			Layer 2	Да	Да	100..240VAC или 100..250V DC
1783-IMS28RDC	28			Layer 3 (routing)	Да	Да	20..60VDC
1783-IMS28RAC	28			Layer 3 (routing)	Да	Да	100..240VAC или 100..250V DC

GE=100Megabit/1Gigabit | GEP= 1Gigabit | TEN= 1/10Gigabit

Индустријски свичеви Stratix™

Stratix 5400™ Cisco® technology

Каталожка ознака	Укупно порт.	RJ45 порт	Комбо порт	PoE	SFP слот	Firmware тип
1783-HMS4C4CGN	8	-	4x100, 4x1Gb	-	-	Layer 2
1783-HMS8T4CGN	12	8x100	4x1Gb	-	-	Layer 2
1783-HMS8S4CGN	12	-	4x1Gb	-	8x100	Layer 2
1783-HMS4T4E4CGN	12	4x100	4x1Gb	4x100	-	Layer 2
1783-HMS4S8E4CGN	16	-	4x1Gb	8x100	4x100	Layer 2
1783-HMS16T4CGN	20	16x100	4x1Gb	-	-	Layer 2
1783-HMS8TG4CGN	12	8x1Gb	4x1Gb	-	-	Layer 2
1783-HMS8SG4CGN	12	-	4x1Gb	-	8x1Gb	Layer 2
1783-HMS4EG8CGN	12	-	8x1Gb	4x1Gb	-	Layer 2
1783-HMS4SG8EG4CGN	16	-	4x1Gb	8x1Gb	4x1Gb	Layer 2
1783-HMS16TG4CGN	20	16x1Gb	4x1Gb	-	-	Layer 2
1783-HMS8TG8EG4CGN	20	8x1Gb	4x1Gb	8x1Gb	-	Layer 2
1783-HMS8TG4CGR	12	8x1Gb	4x1Gb	-	-	Layer 3
1783-HMS8SG4CGR	12	-	4x1Gb	-	8x1Gb	Layer 3
1783-HMS4EG8CGR	12	-	8x1Gb	4x1Gb	-	Layer 3
1783-HMS4SG8EG4CGR	16	-	4x1Gb	8x1Gb	4x1Gb	Layer 3
1783-HMS16TG4CGR	20	16x1Gb	4x1Gb	-	-	Layer 3
1783-HMS8TG8EG4CGR	20	8x1Gb	4x1Gb	8x1Gb	-	Layer 3

Напомена: CIP™ Sync (IEEE 1588) и NAT подржавају сви типови

Индустријски свичеви Stratix™

Stratix 8000™ и Stratix 8300™ Cisco® technology

Основни модули	1783-MS06T Layer 2	1783-MS10T Layer 2	1783-RMS06T Layer 3 (router)	1783-RMS10T Layer 3 (router)
Портови у модулу	6	10	6	10
Укупно порт.	до 26			
Бакарни портови	4x 10/100 2x 10/100/ 1Gb	8x 10/100 2x 10/100/ 1Gb	4x 10/100 2x 10/100/ 1Gb	4x 10/100 2x 10/100/ 1Gb
SFP Порт	2 (када користите SFP одговарајући бакарни порт је онем.)			
Оптички порт	SFP слот подржава 100 Mbps и 1Gbps multi-mode и single-mode SFP са LC конектором			
SFP модули	1783-SFP100FX 1783-SFP1GSX 1783-SFP100LX 1783-SFP1GLX			
Compact-Flash	1783-MCF	1783-RMCF		
Напајање	2 A max. при 18...60V DC, CL 2/SELV			

Проширив и модули	1783-MX04S	1783-MX08S	1783-MX08T	1783-MX08F
Портови у модулу	4	8	8	8
Бакарни порт	—	—	8x 10/100 порт	—
Оптички порт	—	—	—	8x 100 BaseFX порт са LC конектором
SFP Порт	4x оптика	8x оптика	—	—
SFP модули	1783-SFP100FX 1783-SFP100LX		—	—

Прошириви модули PoE	1783-MX04E	1783-MX04T04E
Порт	4x порт PoE	4x бакарни порт 4x порт Power over Ethernet
Power over Ethernet	48/54V DC, 2.5 A max	48/54V DC, 2.4 A max

Кључне карактеристике

Cisco IOS®	RSLogix™ 5000 AOP (Add On Profile)	VLAN (Virtual LAN)	QoS (Quality of Service)
Аларм за контролу пропусности	STP/RSTP (Spanning Tree Protocol/Rapid Spanning Tree Protocol)	REP (Resilient Ethernet Protocol)	MAC ID Port Security
DHCP per port	SNMP	CIP™ Sync (IEEE 1588)	IGMP Snooping and Querier
EtherChannels	Port Mirroring		

Индустријски свичеви Stratix™

Stratix 5700™ Cisco® technology

Каталож. ознака	Укупно порт.	Ethernet порт	SFP порт	Software konfig.	CIP Sync	NAT
1783-BMS06SL	6	4x 100	2x 100	Lite	He	He
1783-BMS06SA	6	4x 100	2x 100	Full	He	He
1783-BMS06TL	6	6x 100	—	Lite	He	He
1783-BMS06TA	6	6x 100	—	Full	He	He
1783-BMS06SGL	6	4x 100	2x 1Gb	Lite	He	He
1783-BMS06SGA	6	4x 100	2x 1Gb	Full	He	He
1783-BMS06TGL	6	4x 100 2x 1Gb	—	Lite	He	He
1783-BMS06TGA	6	4x 100 2x 1Gb	—	Full	He	He
1783-BMS4S2SGA	6	—	4x 100 2x 1Gb	Full	He	He
1783-BMS4S2SGL	6	—	4x 100 2x 1Gb	Lite	He	He

Каталож. ознака	Укупно порт.	Ethernet порт	Combo порт бакар или SFP	Software konfig.	CIP Sync	NAT
1783-BMS10CL	10	8x 100	2x 100	Lite	He	He
1783-BMS10CA	10	8x 100	2x 100	Full	He	He
1783-BMS10CGL	10	8x 100	2x 1Gb	Lite	He	He
1783-BMS10CGA	10	8x 100	2x 1Gb	Full	He	He
1783-BMS10CGP	10	8x100	2x 1Gb	Full	Да	He
1783-BMS10CGN	10	8x100	2x 1Gb	Full	Да	Да

Каталож. ознака	Укуп. порт.	Ethernet порт	Combo порт Бакар или SFP	Power over Ethernet	Soft. konfig.	CIP Sync	NAT
1783-BMS12T4E2CGL	18	12x 100	2x 1Gb	4x 100	Lite	He	He
1783-BMS12T4E2CGP	18	12x 100	2x 1Gb	4x 100	Full	Да	He
1783-BMS12T4E2CGNK	18	12x 100	2x 1Gb	4x 100	Full	Да	Да

Каталож. ознака	Укуп. порт.	Ethernet порт	Combo порт Бакар или SFP	SFP порт	Soft. konfig.	CIP Sync	NAT
1783-BMS20CL	20	16x 100	2x 100	2x 100	Lite	He	He
1783-BMS20CA	20	16x 100	2x 100	2x 100	Full	He	He
1783-BMS20CGL	20	16x 100	2x 1Gb	2x 100	Lite	He	He
1783-BMS20CGP	20	16x 100	2x 1Gb	2x 100	Full	Да	He
1783-BMS20CGN	20	16x 100	2x 1Gb	2x 100	Full	Да	Да
1783-BMS20CGPK	20	16x 100	2x 1Gb	2x 100	Full	Да	He

Индустријски свичеви Stratix™

Кључне карактеристике

Cisco IOS®	RSLogix™ 5000 AOP (Add On Profile)	VLAN (Virtual LAN)	QoS (Quality of Service)
Аларм за контролу пропусности	STP/RSTP (Spanning Tree Protocol/Rapid Spanning Tree Protocol)	REP (Resilient Ethernet Protocol)	MAC ID Port Security
DHCP per port	SNMP	CIP Sync™ (IEEE 1588)	IGMP Snooping and Querier
EtherChannels	Port Mirroring	Smart ports	IEEE 802.1x Security

Додатна опрема за свичеве

SFP трансивери за Stratix 5400™, Stratix 5410™, Stratix 5700™, Stratix 8000™, Stratix 8300™

Кат. ознака	Опис	Таласна дужина (nm)	Језгро/омо тач (микроми)	Ширина проп. опсега (MHz/km)	Дужина кабла
1783-SFP100FX	100Base-FX multi-mode transceiver	1310	50/125 62.5/125	500 500	2km
1783-SFP100LX	100Base-LX single-mode transceiver	1310	G.652	--	10km
1783-SFP1GSX	1000Base-SX multi-mode transceiver	850	62.5/125 62.5/125 50/125 50/125	160 200 400 500	220m 275m 500m 550m
1783-SFP1GLX	1000Base-LX/LH single-mode transceiver	1310	G.652	--	10km

Stratix 2500™ лако управљиви свичеви

	1783-LMS5	1783-LMS8
Број портова	4	8
Бакарни порт	4x 10/100	8x 10/100
Оптички порт	--	--
SFP порт	--	--
Напајање	12..24VDC	12..24VDC
Потрошња	4.2W	5.3W

Кључне карактеристике

RSLogix™ 5000 AOP (Add On Profile)	VLAN (Virtual Lan)	QoS (Quality of Service)	Alarming
MAC ID security	DHCP а DHCP Persistence	IGMP Snooping and Querier	Port Mirroring

Индустријски свичеви Stratix™

Неуправљиви свичеви

Stratix 2000™

Каталожна ознака	Укупно порт.	RJ45 порт	SFP порт
1783-US5T	5	5 FE	--
1783-US5TG	5	5 GE	--
1783-US4T1F	5	4 FE	1 FE multimode, преинстал. SFP
1783-US4T1H	5	4 FE	1 FE singlemode, преинстал. SFP
1783-US8T	8	8 FE	--
1783-US6T2F	8	6 FE	2 FE multimode, преинстал. SFP
1783-US6T2H	8	6 FE	2 FE singlemode, преинстал. SFP
1783-US7T1F	8	7 FE	1 FE multimode, преинстал. SFP
1783-US7T1H	8	7 FE	1 FE singlemode, преинстал. SFP
1783-US6T2TG2F	10	6 FE + 2 GE	2 FE multimode, преинстал. SFP
1783-US6T2TG2H	10	6 FE + 2 GE	2 FE singlemode, преинстал. SFP
1783-US8TG2GX	10	8 GE	2 GE слот, SFP модули се наручују одвојено
1783-US16T	16	16 FE	--
1783-US16T2S	18	16 FE	2 FE слот, SFP модули се наручују одвојено



Stratix 8300™



Stratix 5700™



Stratix 5100™



Stratix 2000™

Индустријски свичеви Stratix™

NAT(адресни преводацац) свич 1783-NATR

1783-NATR је свич за превођење мрежних адреса који користи једноставни 1:1 мрежни превод NAT(Network Address Translation). Модул 1783-NATR подржава мапирање до 32 адресе. Модул подржава линеарну и DLR топологију. Конфигурација се врши помоћу уграђеног веб сервера или програма Studio5000®. Конфигурација се може резервно копирати / обновити помоћу SD картице.

Број портова у модулу	3 (2 приватна DLR, 1 јавни)
Бакарни порт	3x 100
Оптички порт	--
SFP порт	--
Напајање	20,4 аž 27,6V DC 150mA
Број адреса за превођење	32

Stratix 5900™

Stratix 5900™ је комбинација firewall-а и рутера, који поред софистицираних безбедносних функција пружа NAT, VPN, QoS и још много тога. Нуди четири Ethernet порта за локалну мрежу и један порт за WAN мрежу.

Каталож. ознака	1783-SRKIT
Број портова у модулу	5
Бакарни порт	4x 100, 1x 1000
Оптички порт	—
SFP Порт	—
Напајање	85...264V AC 100...240V AC

Кључне карактеристике

Cisco IOS®	Router a Firewall	NAT	VPN
QOS	ACL	NBAR protocol filtering	

Stratix 5100™

WiFi access point/Workgroup Bridge пружа сигурно и бежично решење које се лако користи и комбинује мобилност и флексибилност. Управљање засновано на систему Cisco IOS® задовољава потребе мрежних професионалаца.

Кључне карактеристике

IEEE 802.11 a/b/g/n	MIMO technology	2,4 GHz a 5 GHz	POE
---------------------	-----------------	-----------------	-----



Stratix 5410™



Stratix 5900™



Stratix 2500™

Серија индустријских прекидача ETAP

1783-ETAP је индустријски свич са 3 порта која су дизајнирана за линеарне топологије или за стварање такозване DLR мреже (кружна топологија на нивоу уређаја). Rockwell Automation® препоручује коришћење максимално 50 уређаја за линеарну и кружну топологију. Ако постоји више уређаја, препоручује се креирање новог сегмента.

Индустријски свичеви **1783-ETAP1F** и **1783-ETAP2F** нуде оптичку комуникацију.

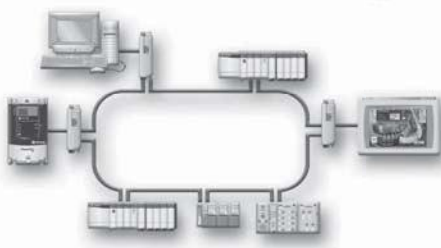
Сви индустријски свичеви 1783-ETAPxx подржавају PTP синхронизацију у складу са **IEEE 1588** и **QoS - Quality of Service**. Конфигурација свичева врши се помоћу развојног софтвера RSLogix™ 5000. Свичеви серије 1783-ETAPxx подржавају широки ниво дијагностичких информација (сва 54 integer hodnot), које се лако могу добити помоћу MSG инструкција и пренети директно у ControlLogix®, CompactLogix™ итд.

За кружну топологију, максимално време опоравка мреже је 2,89ms за бакарне портове и 3,14 ms за оптичке портове.

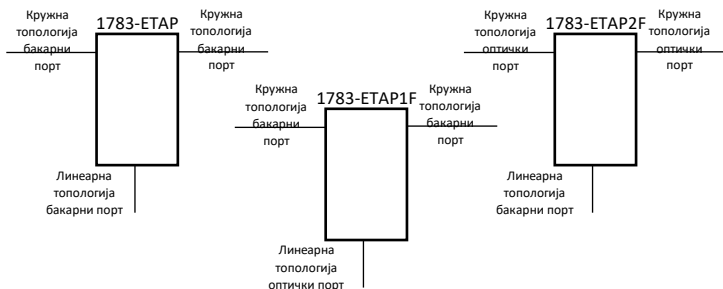
Linear



Device Level Ring

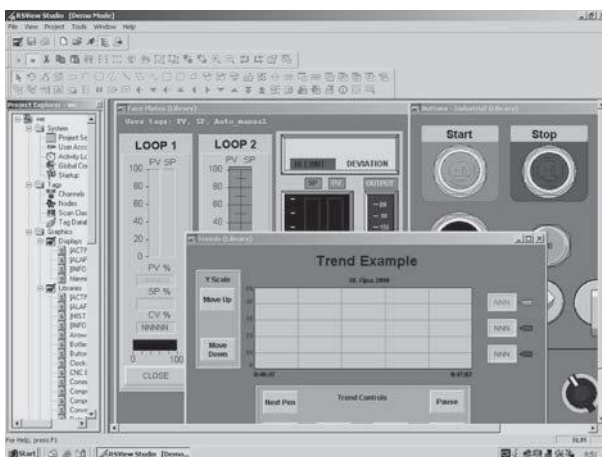


Ethernet повезивање



FactoryTalk® View Machine Edition

FactoryTalk® View Machine Edition



FactoryTalk® View Machine Edition је посебна, исплатива верзија софтвера за визуелизацију дизајнирана за оператор панеле PanelView™ Plus или рачунаре са оперативним системом Windows 7. FactoryTalk® View ME одређује величину апликације на основу броја коришћених екрана. FactoryTalk® View ME не подржава Visual Basic® скрипте.

Опције анимације: fill, position, visibility, slide, rotation, size, color

Листа основних објеката FactoryTalk® View ME

Alarms	Bar Graph
Control List Selector	Date / Time Display
Display Navigation Buttons	Display List Selector
Drawing Objects	Expressions
Gauge	List Indicator
List Keys	Local Message Display
Multistate Indicator	Numeric Display
Numeric Entry Enable	Print Display Button
Push Buttons	Ramp Button (INC/DEC)
Security	Scale
String Display	String Entry Enable
Trend	

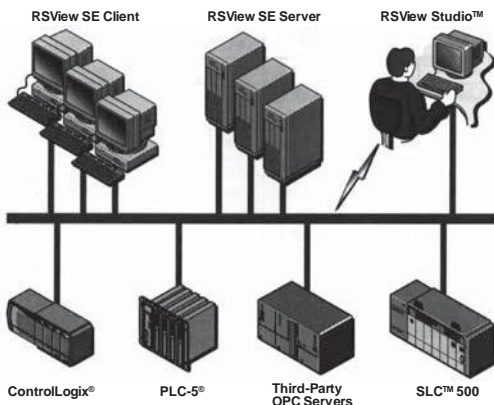
Каталож. ознака

Опис

9701-VWMMR015AENE	FactoryTalk® View ME Runtime 15 екрана (runtime за Windows® 7)
9701-VWMMR030AENE	FactoryTalk® View ME Runtime 30 екрана (runtime за Windows® 7)
9701-VWMMR075AENE	FactoryTalk® View ME Runtime 75 екрана (runtime за Windows® 7)
9701-VWMMR250AENE	FactoryTalk® View ME Runtime 75 екрана (runtime за Windows® 7)
9701-VWMMR500AENE	FactoryTalk® View ME Runtime 75 екрана (runtime за Windows® 7)
9701-VWSTMENE	FactoryTalk® View Studio за Machine Edition

FactoryTalk® View Supervisory Edition

FactoryTalk® View Supervisory Edition



Революционарна архитектура FactoryTalk® View Supervisory Edition (скраћено FT® View SE) омогућава да информације из процеса, производних хала итд. буду доступне у било које време и било ком кориснику у предузећу. FT® View SE заснован је на посебно дистрибуираним серверима који све активности обављају у реалном времену. Ови FT® View SE сервери, који су инсталирани на рачунарима високих перформанси, покретачка су снага целокупне визуелизације и захваљујући својим високим перформансама робусни су за своје клијенте. Овом револуционарном технологијом оператери могу у тренутку да управљају технологијом, продајно особље да добије потребне информације о производњи, план производње и обавља се свако одржавање, укључујући прилагођавања целокупне визуелизације.

Штеди време на развоју апликација

Пошто су апликације за FT® View SE као и FactoryTalk® View Machine Edition (скраћено FT® View ME) апликације креиране помоћу истог развојног алата FactoryTalk® View Studio, могуће је пренети објекте или пројектне делове из FT® View ME у FT® View SE. FT® View ME је посебна платформа FT® View, дизајнирана за оператор панеле PanelView™ Plus или индустријске рачунаре са Windows® CE и ови мали управљачки панели су за локалну контролу. Ова карактеристика - тј. унакрсна преносивост - је велика предност, јер изглед и контрола целе апликације могу бити идентичне на свим радним местима оператора. Поред веће практичности и једноставности употребе, ова функција такође штеди време развоја јер програмер не мора да ствара неколико верзија оператора и различитих екрана, већ све ствара само са једним програмом.

Повежите се помоћу FactoryTalk®

FT® View SE је изграђен на потпуно новој архитектури, названој FactoryTalk®, коју је развио Rockwell Software®. Производи који подржавају FactoryTalk® деле заједничку директорију ресурса предузећа, укључујући ознаке података, HMI екране и друге информације. Дакле, FactoryTalk® није класична уобичајена база података, већ збирка референци на ресурсе похрањене на различитим локацијама дистрибуираног система. Овај заједнички информативни именик даје предности заједничке базе података без ризика од гашења целог система због једне грешке у централној бази података.

On-line уређивање

FT® View Studio омогућава вам да уређујете апликацију on-line без заустављања процесора или стварања засебних промена конфигурације. На пример, ако се процесор премести или се структура тагова промени, ове промене се одмах одражавају у runtime апликацији FT® View SE.

Директан приступ информацијама

Једном дефинисани тагови у процесорима, су за FT® View SE приступни директно помоћу RSLinx® или помоћу OPC 2.0 сервера. FactoryTalk® нуди директоријум сажетка у коме су наведене све променљиве (тагови) свих процесора широм система. Ти тагови су доступне не само у FT® View, већ и било ком FactoryTalk® клијенту. Дакле, када се додају тагови, структуре или чак процесори, сви FactoryTalk® клијенти као што су FT® View SE клијенти, FT® View SE сервери, FactoryTalk® Transaction Manager аутоматски ће имати приступ тим таговима. То значи да више није потребно освежавати базе података ако дође до промене у систему.

Оптимизација комуникације

FactoryTalk® Live Data даје FT® View SE приступ информацијама у реалном времену на нивоу целог система. FactoryTalk® Live Data побољшава могућности широко имплементираних OPC спецификација и подржава XML. Максимална оптимизација комуникације у свим правцима, не само од контролних система до сервера, већ и од сервера до FT® View SE клијената, подржана је редунданцијом за OPC сервере.

Стални надзор комуникације

FT® View SE подржава редундантну комуникацију са RSLinx® сервером, OPC сервером или другим FT® View SE сервером. У случају квара комуникације са сервером, комуникација са резервним сервером се аутоматски пребацује. FactoryTalk® пребацује све клијенте на резервни сервер у року од 30 секунди. Када се веза успостави, све се аутоматски враћа назад. Ово решење побољшава укупну безбедност система.

Креирање записа догађаја

FT® View SE може снимати догађаје локално, у спољну ODBC базу података или у систем контроле догађаја помоћу FactoryTalk® Audit. FactoryTalk® Audit олакшава креирање и управљање свеобухватним дневником свих догађаја и промена. Ово елиминише потребу за провером више записа из више база података. FactoryTalk® подржава производе као што су FT® View, RSLinx®, RSLogix™ и снима када се корисник придружио систему, промени конфигурацију података, промени I/O конфигурацију итд.

Скалирање система према вашим захтевима

Кључна карактеристика FT® View SE је могућност прилагођавања апликације вашим потребама. Апликација се може креирати за један рачунар или за више сервера и клијенти се могу ширити на више места са различитим захтевима за различите информације. FT® View SE архитектура олакшава интеграцију и додавање нове технологије. Читаве линије, процеси или постројења могу се дуплирати без преименовања тагова у бази података.

FactoryTalk® View SE

Конфигуришите апликацију било где

Развојно окружење FT® View омогућава развој апликација на више сервера са једне локације. Такође омогућава истовремено приступ вишеструким програмерима једном пројекту. На тај начин можете да развијете апликацију на једном или на свим рачунарима у систему или да развијете апликацију на свом лаптопу и, када је апликација готова, разместите појединачне компоненте на месту директно са лаптопа.

Мигрирајте пројекте са RSVIEW®32™

FT® View SE подржава увоз и употребу постојећих пројеката за RSVIEW®32™. Процес конверзије претвара већи део RSVIEW® 32™ апликације. Конверзија успешно претвара графичке екране, анимирани објекте, текстове, тагове, аларме, изразе и макрое.

Лака имплементација вашег система

Са FT® View SE не морамо се бринути где се сервери или тагови физички налазе јер технологија FactoryTalk® Directory одваја имена ресурса и тагове од физичких локација. Стога, ако променимо локацију података, њен назив и, према томе, његов приступ се неће променити. Ова функција је велика предност, а програмери могу да направе сложени дистрибуирани систем и касније у сваком тренутку промене имена рачунара и локације на којима се налазе. Тагови и друга имена извора остају непромењена.

Сигурност вашег система и операција

FT® View SE користи сигурносне могућности оперативног система Windows® 7. Дакле, ако имате кориснике и групе које су дефинисане за Windows, оне се могу пребацити у FT® View SE. Оператор се пријављује „једном“ и све операције се бележе с његовим именом.

Могућност покретања локалног VBA кода

FT® View SE подржава извршавање локалног VBA кода независно од других клијената. Као резултат, контрола апликације која произилази из захтева оператера може бити максимална. VBA код се чува и повезује са екраном. Ако се екран помера, VBA код се премешта са њим.

Дефинисање друге локације за складиштење

За складиштење података може се одредити друга локација сигурносне копије. Ако локација примарне меморије није доступна, FT® View SE аутоматски пребацује пут до друге резервне локације без губитка података. Када се приступ примарној локацији складиштења обнови, FT® View SE омогућава вам да поново прикачите податке из резервног простора на примарни простор за складиштење тако да су све ваше информације комплетне и на једном месту.

Централизовање информација

У високо дистрибуираном систему препоручује се чување свих аларма и активности у централној ODBC/SQL бази података за накнадну анализу. FT® View SE испуњава такве захтеве чувањем свих активности сервера, аларма и активности клијента у једној централној бази података, на пример, олакшавајући обављање опсежне инспекције или анализе

FactoryTalk® View SE

Кључне карактеристике FactoryTalk® View SE укључују:

- Миграција са RSVIEW®32™ на FT® View SE
- глобално дистрибуирано алармирање
- комплетан сет објеката за цртање, алата за уређивање и уређаја оператора
- анимација укључује: fill, position, visibility, slide, rotation, size, color
- тренутни и историјски подаци тзв. trending
- снимање података за историјске трендове итд.
- аларме за брзо обавештење о догађају за који је потребна интервенција оператора
- евидентирање свих активности оператора
- креирање израза за математичке и логичке операције
- датотеке са параметрима како би се олакшао рад са више уређаја или машина помоћу једног графичког екрана
- библиотека графичких објеката и могућност увоза графичких објеката
- могућност тестирања екрана помоћу дугмета Test Run
- Explorer за приказ хијерархије објеката на екрану
- аутоматска одјава оператора након корисничког периода неактивности

Информације за поручивање

FactoryTalk® View Studio је софтвер за конфигурацију и тестирање апликација

9701-VWSTENE	FT® View Studio Enterprise
--------------	----------------------------

FactoryTalk® View SE Server чува и управља HMI пројектима (на пример, графичким екранима) и испоручује ове компоненте клијентима. Сервер такође укључује базу података тагова, аларм сервера и управља историјским подацима.

9701-VWSS025LENE	FT® View SE Server 25 екрана
9701-VWSS100LENE	FT® View SE Server 100 екрана
9701-VWSS250LENE	FT® View SE Server 250 екрана
9701-VWSS000LENE	FT® View SE Server неограничен број екрана

FactoryTalk® View SE Client је софтвер за преглед и контролу података

9701-VWSCWAENE	FT® View SE Client
9701-VWSCRAENE	FT® View SE Client – Read only

FactoryTalk® View SE Station је посебна, исплатива верзија FT® View SE. Комбинује FT® View SE Server и FT® View SE Client у једном пакету. И сервер и клијент раде на једном рачунару и апликација не може имати друге удаљене клијенте.

9701-VWSB015AENE	FT® View SE Station 15 екрана
9701-VWSB025AENE	FT® View SE Station 25 екрана
9701-VWSB100AENE	FT® View SE Station 100 екрана
9701-VWSB250AENE	FT® View SE Station 250 екрана
9701-VWSB000AENE	FT® View SE Station неограничен број екрана

OPC Server за Ethernet комуникацију са трећим контролним системима

9301-OPCSRVE	KEPServer Enterprise
--------------	----------------------

FactoryTalk® View Point

FactoryTalk® View Point

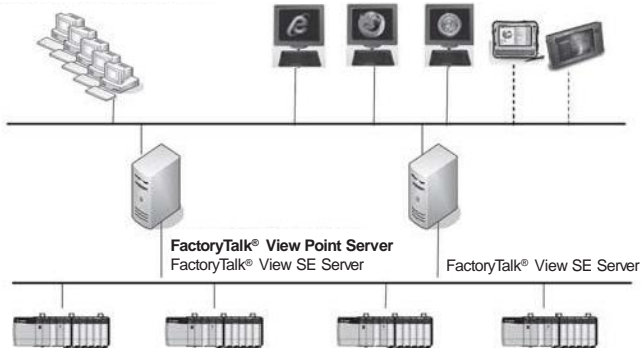
FactoryTalk® View Point је софтверски производ који вам омогућава да направите веб страницу FactoryTalk®View SE. Пошто се ради о веб страници отвара се помоћу прегледача. FT® View Point користи Silverlight™ 2 платформу компаније Microsoft. Silverlight™ 2 је развијен за креирање и дистрибуцију мултимедијалних апликација и интерактивни рад путем веб прегледача.

FactoryTalk® View Point Server се може инсталирати на исти рачунар као и FactoryTalk® View SE или се може инсталирати на засебном рачунару.

Пример апликације

Класични клијент
станице за FactoryTalk® View SE

Клијентске станице у веб прегледачима



Збир клијената FactoryTalk® View SE и FactoryTalk® View Point може бити максимално 50

Предности FactoryTalk® View Point

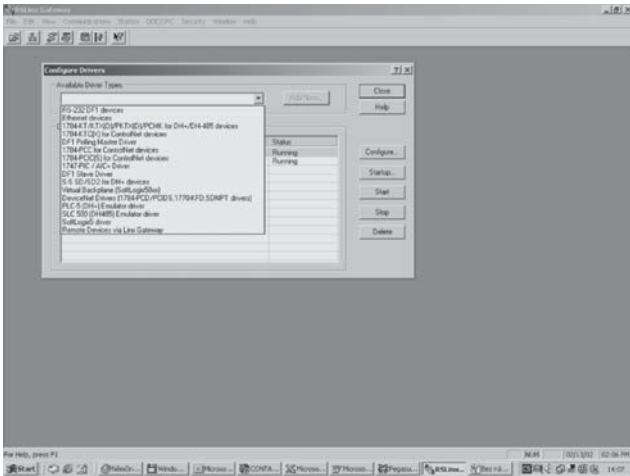
- клијент не захтева инсталацију посебног софтвера на станици
- Удаљени приступ са било ког места
- Лако се управља и одржава
- Нижи укупни трошкови
- Прилагођава се свакој величини екрана
- Потпуна анимација
- Информације о аларму
- Могућност приказа графикана

Тренутни ограничење FactoryTalk® View Point

- Није подржан ActiveX
- Није подржано VBA скрипте
- Није подржано пребацивање језика
- Нису подржани рецепти

Кат. ознака	Опис
9522-VWP03RENE	FactoryTalk® View Point 3 клијента
9522-VWP05RENE	FactoryTalk® View Point 5 клијената
9522-VWP10RENE	FactoryTalk® View Point 10 клијената
9522-VWP25RENE	FactoryTalk® ViewPoint 25 клијената
9522-VWP50RENE	FactoryTalk® View Point 50 клијената

RSLinx® Classic™



RSLinx® Classic™ је софтвер који се користи за комуникацију са Allen-Bradley® контролерима. RSLinx® може комуницирати преко DH485, DH+™, ControlNet™, DeviceNet™, EtherNet/IP™, DF1, Remote I/O™. RSLinx® користе не само софтвер за развој и конфигурацију, већ и софтвер за визуализацију и софтвер за пренос података са / на ниво података, као што су SQL сервери велике базе података. RSLinx® Classic™ је такође најбрже оптимизовани OPC и DDE сервер за Allen-Bradley® контролне системе и софтвери других произвођача такође могу користити његове услуге.

Каталож. ознака	Назив	Опис
N/A	RSLinx® Classic™ Lite	Бесплатно као део осталих производа
9355-WABSNENE	RSLinx® Classic™ Lite Single Node	1 контролер, OPC апликација- локално 32bit
9355-WABOEMENE	RSLinx® Classic™ OEM	Више контролера, OPC апликације –локално 32bit
9355-WABGWENE	RSLinx® Classic™ Gateway	Више контролера, OPC апликација-дистрибуирано 64bit

FactoryTalk® Linx и FactoryTalk® Linx Gateway

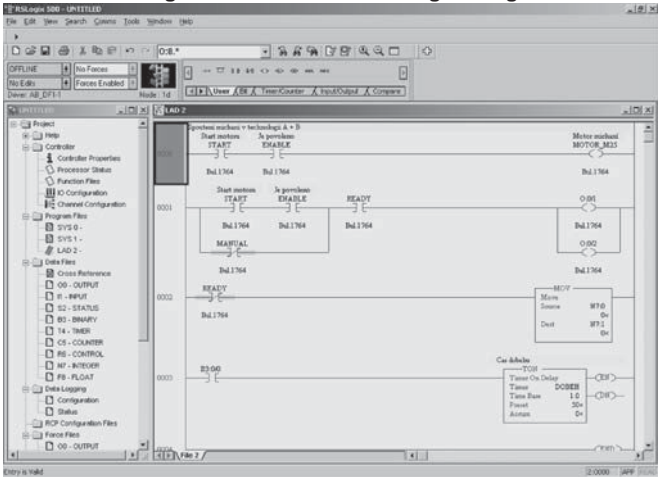
FactoryTalk® Linx раније познат као RSLinx Enterprise укључен је у већину FactoryTalk® софтвера. Овај софтвер делује као сервер података за комуникацију са контролерима SLC™ 500, MicroLogix™ и Micro800®. Његова највећа предност, међутим, истиче се у сарадњи са контролерима ControlLogix® и CompactLogix™, за које је посебно оптимизован. FactoryTalk® Linx не захтева активацију и зато је бесплатан.

FactoryTalk® Linx Gateway је сервер OPC DA и OPC UA. То омогућава софтверским производима трећих страна да комуницирају са Allen-Bradley® контролерима и FactoryTalk® апликацијама.

Тип апликације	Каталожка ознака	Макс. број тагова	FactoryTalk® Directory/Linx	FactoryTalk® Linx Data Bridge
Без активац.	FactoryTalk® Linx	--	Локално/једна	--
Basic	FactoryTalk® Linx Gateway 9355-LNXGWBASENE	1000	Локално/једна	--
Standard	FactoryTalk® Linx Gateway 9355-LNXGWSTDENE	5000	Локално/једна	--
Distributed	FactoryTalk® Linx Gateway 9355-LNXGWDSTEN	32 000	Мрежа/више дистрибуира и редундантни	--
Profesional	FactoryTalk® Linx Gateway 9355-LNXGWPROENE	Без ограничења	Мрежа/више дистрибуира и редундантни	Укључено

RSLogix™ 500 и Studio 5000® Logix Designer

RSLogix™ 500 и Studio 5000® Logix Designer



RSLogix™ и Studio 5000® Logix Designer су развојни алати за креирање апликативних програма Allen-Bradley® контролере. Ови висококвалитетни развојни производи постављају смер и стандард на тржишту софтвера за развој софтвера за управљање. Врло софистицирана контрола уређивача убрзава развој, креирање и писање апликативног програма. Доследна примена Drag&Drop, контекстних менија и приказа информација о промени боје са опцијом он-лине програмирања само повећавају стандард и једноставну употребу. RSLogix™ и Studio 5000® Logix Designer такође имају функције као што су приказивање варијабли на графику, софистициране унакрсне референце и аутоматски мени симбола и меморијских локација, приказ заузете меморије и графичко упоређивање два апликативна програма. Захваљујући моћној бази података, апликативни програм може бити допуњен разним коментарима, сортиран и једноставан за навигацију. Програм се пише помоћу лествичног дијаграма (ladder diagram), функционалних блокова (functional block diagram), SFC језика или структурираног текста (structure text), зависно од коришћеног управљачког система и верзије развојног софтвера. Програм можете прилагодити помоћу софтвера RSLogix™ Emulate. Овај програм oponaша свој систем управљања и може се комбиновати са визуализацијом приликом уклањања грешака

Тип RSLogix™	Контролери
RSLogix™ Micro	MicroLogix™ 1000/1200/1400/1500
RSLogix™ 500	MicroLogix™ 1000/1200/1400/1500 и SLC™ 500
Studio 5000® Logix Designer	CompactLogix™/ControlLogix®

Напомена:

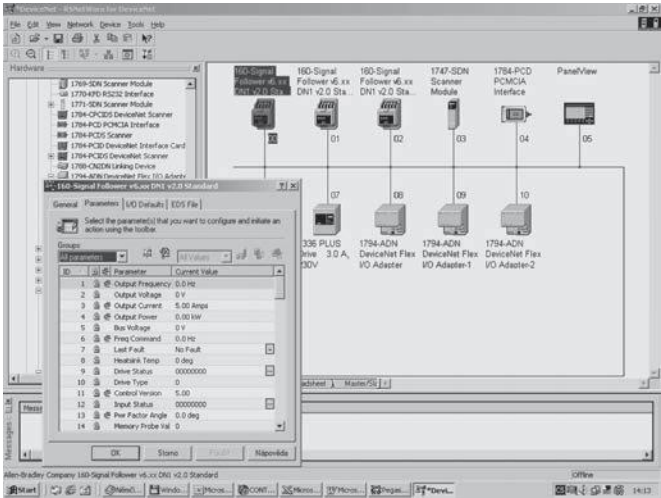
Studio 5000® Logix Designer је нови назив за RSLogix™ 5000.

Studio 5000® Logix Designer

Studio 5000® Logix Designer	Mini Edition 9324-RLD200ENE	Lite Edition 9324-RLD250ENE	Standard Edition 9324-RLD300ENE
Поддржани контролери	CompatLogix™	CompatLogix™	Сви
Ladder Diagram	Укључено	Укључено	Укључено
Function Block Diagram 9324-RLDFBDENE	Опционо	Укључено	Опционо
Sequential Function Chart 9324-RLDSFCE	Опционо	Укључено	Опционо
Structured Text 9324-RLDSTXE	Опционо	Укључено	Опционо
GuardLogix® 9324-RLDGLXE	N/A	Укључено	Опционо
Emulate 5000 9310-WED200ENE	N/A	N/A	Опционо
PID Autotune 9323-ATUNEENE	Опционо	Опционо	Опционо
RSNetWorx™ CNet, DNet и ENet 9357- ANETL3	Опционо	Опционо	Опционо

Studio 5000® Logix Designer	Standard/Networks 9324-RLD300NXENE	Full Edition 9324-RLD600ENE	Professional Edition 9324-RLD700NXENE
Поддржани контролери	Сви	Сви	Сви
Ladder Diagram	Укључено	Укључено	Укључено
Function Block Diagram 9324-RLDFBDENE	Опционо	Укључено	Укључено
Sequential Function Chart 9324-RLDSFCE	Опционо	Укључено	Укључено
Structured Text 9324-RLDSTXE	Опционо	Укључено	Укључено
GuardLogix® 9324-RLDGLXE	Опционо	Укључено	Укључено
Emulate 5000 9310-WED200ENE	Опционо	Опционо	Укључено
PID Autotune 9323-ATUNEENE	Опционо	Опционо	Укључено
RSNetWorx™ CNet, DNet и ENet 9357- ANETL3	Укључено	Опционо	Укључено

RSNetWorx™ за DeviceNet™, ControlNet™ и EtherNet/IP™

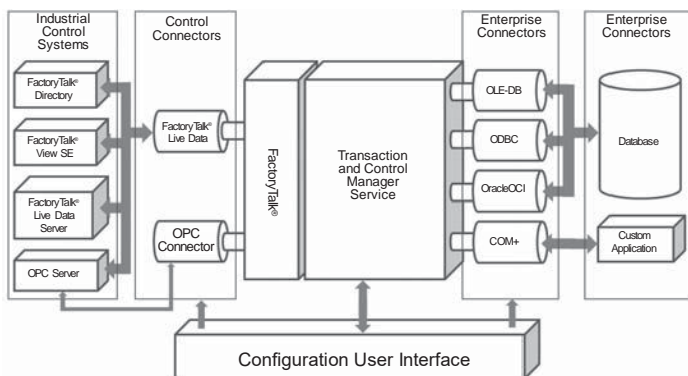


RSNetWorx™ је конфигурациони софтвер који се користи за подешавање мрежних параметара DeviceNet™, ControlNet™ и EtherNet/IP™. RSNetWorx™ омогућава потпуно подешавање не само свих мрежних параметара већ и свих параметара појединих уређаја на мрежи. Ово комплетно подешавање може се сачувати (тј. upload) на хард диску и ако је потребно, поново га учитати (тј. download). Конфигурирање се врши са лепим, јасним и интуитивним графичким интерфејсом који подржава Drag&Drop. RSNetWorx™ поред конфигурације мреже нуди и дијагностику и праћење у реалном времену, укључујући поједине уређаје. Сваки уређај у мрежи је описан тзв. EDS датотеком. Најновије EDS датотеке могу се преузети на <https://www.rockwellautomation.com/global/support/download-center/overview.page>

Кат. ознака	Опис
9357-CNETH3	RSNetWorx™ за ControlNet™ - SW за конфигурацију ControlNet™ мреже
9357-DNETL3	RSNetWorx™ за DeviceNet™ - SW окружење за конфигурацију мреже DeviceNet™ - Конфигурација система безбедносне контроле SmartGuard™ 600
9357-ENETH3	RSNetWorx™ за EtherNet/IP™
9357-ANETH3	RSNetWorx™ за DeviceNet™, ControlNet™ и EtherNet/IP™

FactoryTalk® Transaction Manager

FactoryTalk® Transaction Manager архитектура



FactoryTalk® Transaction Manager је alat који вам помаже да боље управљате својим производним процесима интегришући вредне производне податке у друге пословне системе. Прикупљени подаци из фабричких управљачких система могу лако да се дистрибуирају у вашем предузећу и доставе потребне податке у право време и на правом месту. У исто време, могуће је пренос података из управе предузећа на производњу и дистрибуцију производних захтева са радним налозима, рецептима, параметрима машина, итд. Без обзира да ли требате само да прикупљате податке из контролних система или користите пренос података у оба смера и управљате својим производним процесима са постављеним правилима и подацима из матичних система, флексибилна FT® Transaction Manager архитектура ће удовољити вашим захтевима:

- Једноставно набавите потребне податке
- Израда архитектуре прилагођене вашим захтевима
- Забележите информације о напретку производње
- Добивање података за демонстрацију квалитета производње
- Смањите производне грешке
- Оптимизујете и поједноставите производњу

Доступне варијанте FactoryTalk® Transaction Manager

Rockwell Software® нуди две варијанте, FactoryTalk® Transaction Manager Professional и FactoryTalk® Transaction Manager Standard, диференциране према врсти архитектуре. У било које време можете прећи са Standard на Professional. Обе варијанте се могу купити уз лиценцу за различит број тагова са којима ће радити FactoryTalk® Transaction Manager тј. читати или управљати системима. Могуће је повећати лиценцу за број тагова у било које време.

FactoryTalk® Transaction Manager Professional подржава дистрибуцију FactoryTalk® Transaction Manager на више рачунара ради балансирања оптерећења и могућност дистрибуције и покретања конектора (Controls Connectors и Enterprise Connectors) на више рачунара. Такође укључује лиценцу за Microsoft SQL Server 2008 R2 Standard Edition и клијентску лиценцу за повезивање са овом базом података SQL Server Client Access License (CAL).

FactoryTalk® Transaction Manager

FactoryTalk® Transaction Manager Standard мора имати све компоненте и конекторе са којима ради на једном рачунару. Може се даљински повезати са изворима података као што су SQL базе података или OPC сервер ако то подржава OPC сервер.

Катал. ознака	FT® Transaction Manager Professional
9356-PRO2100	FT® Transaction Manager Professional 150 Tag Limit
9356-PRO2200	FT® Transaction Manager Professional 300 Tag Limit
9356-PRO2300	FT® Transaction Manager Professional 1,500 Tag Limit
9356-PRO2350	FT® Transaction Manager Professional 5,000 Tag Limit
9356-PRO2450	FT® Transaction Manager Professional 32,000Tag Limit
9356-PRO2500	FT® Transaction Manager Professional 70,000Tag Limit

Катал. ознака	FT® Transaction Manager Standard
9356-STD2100	FT® Transaction Manager Standard 150 Tag Limit
9356-STD2200	FT® Transaction Manager Standard 300 Tag Limit
9356-STD2300	FT® Transaction Manager Standard 1,500 Tag Limit
9356-STD2350	FT® Transaction Manager Standard 5,000 Tag Limit

FactoryTalk® VantagePoint



FactoryTalk® VantagePoint омогућава јединствен приступ готово свим подацима предузећа и ствара извештај који се може прегледати помоћу веб прегледача. Извештаји могу бити у формату табеле, дијаграма, графикона, трендова итд. и намењени су оператерима, техничарима и менаџменту. Такви припремљени извештаји помажу у одржавању ефикасне, конкурентне производње и доприносе нижим трошковима.

FactoryTalk® VantagePoint EMI Server укључује лиценцу за конектор базе података (нпр. SQL Server), три регистроване клијентске лиценце за VantagePoint, 30-дневну лиценцу за тестирање за DashBoard Builder Software и конектор за FactoryTalk® Live Data, Historian SE, Metrics и Alarm and Events.

9521-VPSEVERENE FactoryTalk® VantagePoint EMI Server

Клијентске лиценце су потребне за приступ подацима са VantagePoint Server. VantagePoint EMI подржава 'named' фиксне лиценце и 'flow' дељене лиценце.

Број корисника	Фиксне лиценце	Дељене лиценце
1	9521-VPNL01ENE	9521-VPCL01ENE
3	9521-VPNL03ENE	9521-VPCL03ENE
5	9521-VPNL05ENE	9521-VPCL05ENE
10	9521-VPNL010ENE	9521-VPCL010ENE
25	9521-VPNL025ENE	9521-VPCL025ENE
50	9521-VPNL050ENE	9521-VPCL050ENE

9521-VPCEPENE FactoryTalk® VantagePoint Concurrent User CPU License
Само за кориснике заједничке лиценце и кориснике који користе SQL Server који се испоручује са FT® VantagePoint EMI server. Потребно је купити лиценцу за сваки физички процесор на коме је инсталиран MS SQL Server.

FactoryTalk® VantagePoint EMI конектор

9521-VPRTCENE	Повез. 3. стране у реалном времену	OPC-DA
9521-VPHSCENE	Повез. 3. стране у реалном времену	OPC-HDA, Industrial SQL Server, OSI PI, DeltaV
9521-VPEMDBCENE	Повезивање база података	MS SQL Server, Oracle, OLEDB, ODBC

FactoryTalk® VantagePoint

FactoryTalk® VantagePoint EMI - опције

Dashboard Builder је опционо софтверско решење које се користи за развој елемената и извештаја надзорне табле у VantagePoint систему. Dashboard Builder није потребан за кориснике извештаја. Систем у који ће бити инсталиран Dashboard Builder захтева инсталацију Microsoft® Office Excel 2007 или 2010

9521-VPDSHENE FactoryTalk® VantagePoint Dashboard Builder

FactoryTalk® интеграција Microsoft® Sharepoint

Да бисте погледали садржај извештаја VantagePoint на SharePoint страницама инсталирајте на SharePoint server.

9521-VPSHRPNTENE FactoryTalk® VantagePoint SharePoint Webparts

FactoryTalk® VantagePoint Energy

Софтверски пакет FactoryTalk® VantagePoint Energy омогућава бржи развој решења за управљање енергијом. Пакет се састоји од FactoryTalk® VantagePoint EMI server и VantagePoint Energy Add-on, који укључује компоненте модела за Energy Management и предефинисане извештаје и инструмент табле. FT® VantagePoint Energy Add-on дизајниран је за кориснике који већ поседују FT® VantagePoint EMI server.

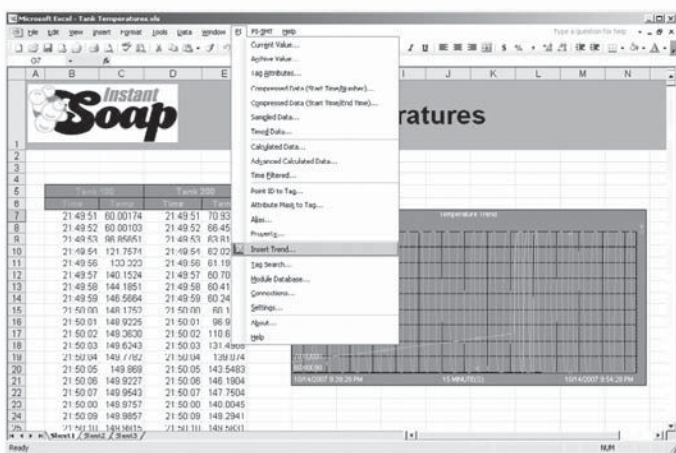
FactoryTalk® EnergyMetrix такође може бити један извор података или извештаја. Захваљујући FactoryTalk® EnergyMetrix конектору, који је део VantagePoint Energy Add-on, могу бити подаци и већ готови извештаји од FT® EnergyMetrix коришћен у FT® VantagePoint моделу.

9521-VPNRGADD FactoryTalk® VantagePoint Energy Add-On

9521-VPNRGBND FactoryTalk® VantagePoint Energy Bundle

FactoryTalk® Historian Site Edition

FactoryTalk® Historian DataLink Excel Reporting Tool



FactoryTalk® Historian прикупља временски naručene podatke iz kontrolnih sistema i ti podaci su osnova za različite kalkulacije, procene, analize, izvешtaje, grafikone itd. Zahvaljujući ovom alatu, korisnik dobija informacije i pregled svoje tehnološke jedinice u određenim vremenskim periodima. Ovi periodi takođe mogu biti relativno dugi, npr. Analiza izmerenih vrednosti u intervalu od jedne godine.

FactoryTalk® Historian Site Edition server uključuje brojne promenljive, mehanizam za izračunavanje (performance equations, totalizers and SQC alarms), Batch database, Analytics Framework (AF), module database, i jednu node-locked licencu FactoryTalk® Historian DataLink (Excel Add-In).

Komunikacija sa Rockwell Automation® upravljačkim sistemima je putem FactoryTalk® Live Data pomoću RSLinx® Enterprise. Komunikacija sa kontrolnim sistemima trećih strana može biti putem FactoryTalk® Live Data – pomoću OPC server (kupe se odvojeno) ili preko originalnog FT® Historian interfejsa (drajvera). Sve licenze FT® Historian SE server sada sadrže licencu za FactoryTalk® VantagePoint EMI server sa jednom licencom za klijenta. FactoryTalk® VantagePoint EMI nudi napredne mogućnosti prijavljivanja podataka u okruženju web pregledaca. Dostupne su dodatne licenze za kupovinu.

FactoryTalk® Historian SE Server

Od verzije FT® Historian SE v3.0 uveden je novi sistem licenciranja. Sa novom vrstom licenze možete da koristite do 1000 tagova ili 20% tagova (šta je veće) za dodavanje tagova sa uređaja drugih proizvođača. U slučaju korišćenja značajno više promenljivih sa uređaja drugih proizvođača, na raspolaganju su posebne licenze.

FactoryTalk® Historian Site Edition

Каталожка ознака према броју тагова		
Број тагова	Rockwell Automation® Live Data	Трећи произвођачи
250	9518-HSE250	--
500	9518-HSE500	--
1.000	9518-HSE1K	--
2.000	--	9518-HSE2K3ADD
2.500	9518-HSE2K5	--
5.000	9518-HSE5K	9518-HSE5K3ADD
10.000	9518-HSE10K	9518-HSE10K3ADD
20.000	9518-HSE20K	9518-HSE20K3ADD
50.000	9518-HSE50K	--
100.000	9518-HSE100K	--

FactoryTalk® Historian SE - Advance Server

FactoryTalk® Historian SE Advanced Server лиценца додаје додатне функционалности и могућности: Data Access (OPC DA и HDA server, OLE DB Provider, JDBC data provider и веб услуге), Advanced Computation Engine (ACE) и Notifications for using Microsoft® Lync Unified Communication Server.

Куповином опције напредног сервера (9518-HSEADV) добијате следеће лиценце клијента (може се користити само једна од њих):

- 5 named users CAL license

- Unlimited users CAL license (JEN за FT Historian SE - 250 тагова или 500 тагова)

9518-HSEADV FactoryTalk® Historian Site Edition Advanced Server

FactoryTalk® Historian SE - Алати за клијенте

FactoryTalk® Historian ProcessBook - омогућава да креирате извештаје (књиге) који приказују податке у облику вредности, табела, трендова, технолошких екрана итд. FactoryTalk® Historian ActiveView Runtime client license омогућава вам гледање страница са Microsoft® Internet Explorer®, FactoryTalk® View SE или било којег ActiveX објекта у апликацији FT® HProcessBook. FactoryTalk® Historian DataLink Excel reporting tool нуди Historian add-on за Microsoft® Excel.

9518-HPBENE FactoryTalk® Historian ProcessBook Author. Client - Single User

9518-HDLENE FactoryTalk® Historian DataLink Excel Report. Tool - Single User

9518-HAVENE FactoryTalk® Historian Historian ActiveView Client - Single User

9518-HBAVENE FactoryTalk® Historian BatchView Add-in - Single User

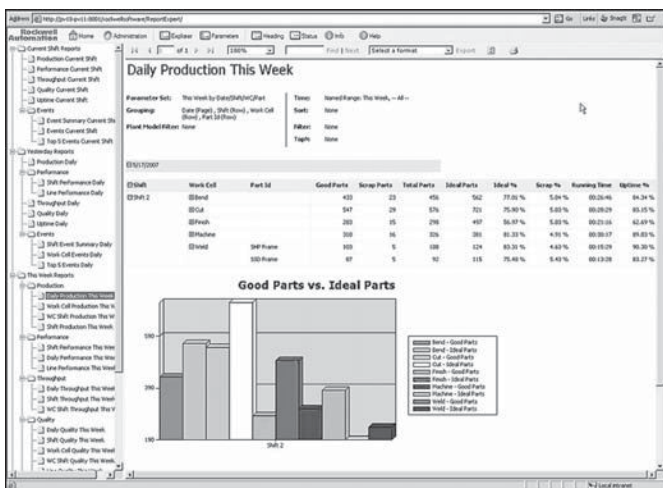
9518-HSAENE FactoryTalk® Historian SQC ProcessBook Add-in - Single User

FactoryTalk® Historian Machine Edition

FactoryTalk® Historian Machine Edition је модул за системе ControlLogix®, која садржи потпуно историјско језгро од FT® Historian. Чувајте податке до 10 пута брже од FactoryTalk® Historian SE. Подаци се чувају у flash меморији у модулу и могу се затим пренети у FT® Historianu SE. За анализу података у модулу FT Historian ME могуће је директно користити веб интерфејс или MS Excel.

1756-HIST1G FactoryTalk® Historian ME 1GB

1756-HIST2G FactoryTalk® Historian ME 2GB Module



FactoryTalk® Metrics је систем за детаљно праћење и прикупљање различитих производних догађаја који прате употребу и ефикасност машина, линија и радника. FactoryTalk® Metrics надгледа и пружа алате за анализу застоја, статуса производње и узрока, израчунавање, надгледање и ефикасност производне опреме. Ове детаљне информације о производним догађајима и њиховим узроцима омогући ће корисницима да прецизно препознају локације и поступке које је потребно променити. То омогућава циљану оптимизацију производних процеса. То не само да смањује трошкове производње, већ и трошкове повезане са оптимизацијом и прилагођавањем производних процеса и поступака.

Информације о застоју и раду уређаја често се прикупљају ручно и пишу на папиру. Пракса показује да је ручно прикупљање нетачно. Оператор никада не може ухватити све застоје (нарочито краће) и забележити тачно трајање. Прорачун ОЕЕ и осталих фактора перформанси је тада нетачан. Ручно прикупљање даје само грубу слику онога што се дешава у производњи и не показује тачно проблеме и места за побољшање.

FactoryTalk® Metrics укључује систем извештавања за анализу догађаја и KPI (кључни индикатори перформанси) и креирање различитих извештаја у окружењу веб прегледача. Сервер укључује веб сервер и едитор за лако састављање и конфигурацију извештаја користећи HTML странице. Ове странице корисници могу прилагодити и надопунити другим прилагођеним страницама и информацијама из других извора података. Није потребна за функцију веб сервера MS IIS.

FactoryTalk® Metrics нуди:

- Microsoft® Reporting Service Technology
- Приступ свим извештајима преко веб прегледача
- Компатибилност са било којим системом или визуелизацијом

Примери садржаја извештаја:

- Количина произведених / добрих / лоших комада
- Идеалан производни циклус
- Почетак, дужина, назив и узрок догађаја (прекид рада, подешавање, подешавање машине, чекање, неактиван рад итд.)
- Број појава појединих догађаја и њихово наређивање
- Укупно време појединих догађаја и њихово разврставање
- Идеално и тренутно време циклуса
- Кварови, поправке, одржавање
- MTBF (средње време између кварова)
- MTTR (средње време за поправку)
- OEE (укупна ефикасност опреме - overall equipment efficiency)

Лиценцирање

Лиценцирање се састоји од лиценце сервера и лиценци клијента. Сервер је лиценциран према броју надгледаних радних ћелија (workcell). На пример, ћелија може бити машина, линија или група машина или запослени на једном месту. Број лиценцираних ћелија је читљив до 200. На пример, да бисте пратили 35 ћелија, не морате да купите лиценцу 50 ћелија (9358-PLTM2400ENE FactoryTalk® Metrics Server са 50 Workcell Limit), већ лиценце за 10 и 25 ћелија (9358-PLTM2200ENE FactoryTalk® Metrics Server with 10 Workcell Limit и 9358-PLTM2300ENE FactoryTalk® Metrics Server with 25 Workcell Limit).

Сви сервери укључују Microsoft® SQL Server 2008 R2 Standard Edition, клијентску лиценцу Microsoft® SQL Server Client Access License (CAL) и једну лиценцу PlantMetrics Authoring Client за конфигурацију система (прикупљени подаци и његови параметри, креирање и модификација извештаја)

Клијентске лиценце за клијенте који приступају подацима са веб прегледача, HMI апликације, MS Excel итд. купују се Runtime Client. Ове лиценце су истовремене и говоре вам колико се клијент истовремено може повезати са PlantMetrics истовремено. Подразумевано, ако није другачије наведено, укључују лиценцу за приступ клијенту Microsoft® SQL Server Client Access License (CAL). Клијентске лиценце се могу купити за неограничен број клијената, која може да садржи лиценцу Microsoft® SQL Server Client Access License (CAL) по процесору за неограничен број приступ клијента бази података MS SQL Server, а лиценцира се по броју CPU на серверу.

Ако купац жели да користи Oracle базу података, мора да купи базу података и лиценце за приступ клијента од продавца.

FactoryTalk® Metrics

Каталожка ознака FactoryTalk® Metrics Server

9358-PLTM2000ENE	FactoryTalk® Metrics Server - 1 Workcell Limit
9358-PLTM2100ENE	FactoryTalk® Metrics Server - 5 Workcell Limit
9358-PLTM2200ENE	FactoryTalk® Metrics Server - 10 Workcell Limit
9358-PLTM2300ENE	FactoryTalk® Metrics Server - 25 Workcell Limit
9358-PLTM2400ENE	FactoryTalk® Metrics Server - 50 Workcell Limit
9358-PLTM2500ENE	FactoryTalk® Metrics Server - 100 Workcell Limit
9358-PLTM2600ENE	FactoryTalk® Metrics Server - 200 Workcell Limit

PlantMetrics овлашћени клијент

9358-PLTMATHENE	FactoryTalk® Metrics један корисник - овлашћени клијент
-----------------	--

Runtime лиценца клијента

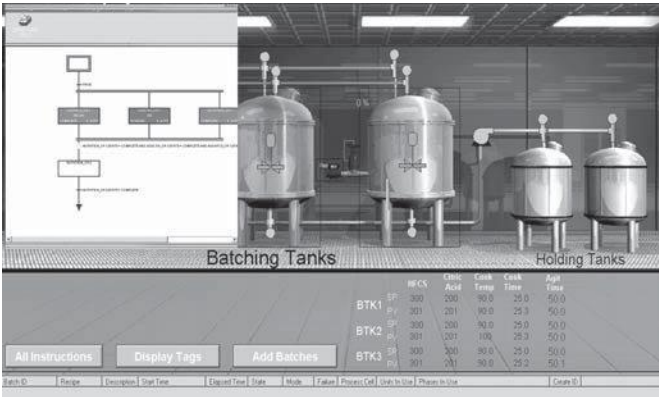
1 клијентска лиценца:

9358-BIZ1C0PENE	FactoryTalk® Runtime клијентска лиценца
-----------------	---

Лиценца за неограничен број клијената

9358-BIZUC0PENE	FactoryTalk® Metrics / FactoryTalk® Historian Classic неограничен број клијената без базе података (за кориснике који већ имају Oracle или SQL Server лиценце)
9358-BIZUC1PENE	FactoryTalk® Metrics / FactoryTalk® Historian Classic неограничен број клијената са базом података SQL Server 2008 R2 Standard Edition Single-Processor licence
9358-BIZUC2PENE	FactoryTalk® Metrics / FactoryTalk® Historian Classic неограничен број клијената са базом података SQL Server 2008 R2 Standard Edition Dual-Processor licence
9358-BIZUC4PENE	FactoryTalk® Metrics / FactoryTalk® Historian Classic неограничен број клијената са базом података SQL Server 2008 R2 Standard Edition Quad-Processor licence

FactoryTalk® Batch



FactoryTalk® Batch је ефикасан, флексибилан и проверен систем за доследно управљање аутоматизованим и ручним (серијским) процесима. Дизајниран је у складу са ANSI ISA S88 за дизајн и конфигурацију процесних система. Типичне примене су у хемији, фармацији, прехранбеној индустрији, индустрији пића итд.

FactoryTalk® Batch одликују једноставност према кориснику, флексибилност, брза конфигурација апликације и употреба поновљена употреба појединих делова пројекта (фазе, операције, процедуре, рецепти). Рецепт се састоји од свеобухватног описа исправног процеса производње, укључујући састојке и количине који се користе, одговарајућу опрему и њихове параметре, технолошке параметре итд. Промена рецепта или креирање новог рецепта је брзо и не захтева знање о програмирању и то могу урадити и менаџери производње итд. Ово штеди време приликом увођења нових производа, стварања различитих варијанти и модификација, стварања тест варијанти и поступака, измена ради оптимизације производње итд.

FactoryTalk® Batch је интегрисан са контролерима Allen-Bradley® ControlLogix®, CompactLogix™ преко PhaseManager™, који омогућава аутоматско креирање структуре фаза и стварање потребних сигнала директно у контролеру. Ово убрзава креирање апликација, избегава грешке у развоју и у потпуности користи интегрисану архитектуру.

FactoryTalk® Batch испуњава захтеве за креирање апликације која је у складу са FDA 21 CFR Part 11. Како се апликација развија, ствара се заједнички Audit Trail са променама током фабричког пројекта FactoryTalk® Batch, укључујући контролне системе.

Током производње FactoryTalk® Batch аутоматски бележи све производне догађаје или оператор ручно уноси податке (EBR). Комплетна историја производње, укључујући трендове у процесним и квалитетним параметрима, се детаљно бележи.

FactoryTalk® Batch

FactoryTalk® Batch се састоји од следећих модула :

FactoryTalk® Batch Server (једно језгро)

- Стварање и управљање рецептима
- Контрола аутоматске, полуаутоматске и серијске производње са ручним управљањем
- Комуникација са системом управљања и клијентима
- Чување историје производње

FactoryTalk® MaterialTrack

- Контрола протока материјала у производњи
- Управљање магацинима

FactoryTalk® eProcedure

- Интерактивно вођење оператера у ручној производњи
- Осигуравање добрих производних пракси за ручну производњу
- Евиденција историја производње
- Осигуравање усклађености података за ручну производњу и усклађеност са стандардима (FDA 21CFR Part 11 итд.)

FactoryTalk® BatchCampaign

- Управљајте, контролишите и оптимизујте обраду

FactoryTalk® BatchHistorian

- Чување историјских података у MS SQL Server или Oracle
- Анализу података на веб порталу FactoryTalk® Production
- Портал садржи FactoryTalk® Historian

Лиценце и каталожке ознаке

Контактирајте Вашег овлашћеног дистрибутера да бисте добили FactoryTalk® Batch спецификацију и понуду за своју апликацију

FactoryTalk® AssetCentre

Logged Time	Occurred Time	Source	Location	Resource	Username	Message
3/17/2010 12:54	3/17/2010 12:54:1	RSLogix 5000	MYFTAC	File_CLX	Labuse [MYFTA	Updated data loss controller [VAB_VBP-1/2VFile_CLX] to project [C
3/17/2010 12:53	3/17/2010 12:53:2	RSLogix 5000	MYFTAC	File_CLX	Labuse [MYFTA	Changed Properties of Program [MainTask/MainProgram]
3/17/2010 12:53	3/17/2010 12:53:2	RSLogix 5000	MYFTAC	File_CLX	Labuse [MYFTA	Unsetting Edits in Program [MainTask/MainProgram]
3/17/2010 12:53	3/17/2010 12:53:2	RSLogix 5000	MYFTAC	File_CLX	Labuse [MYFTA	Assembled Edits in Routine [MainProgram/MainRoutine]
3/17/2010 12:53	3/17/2010 12:53:2	RSLogix 5000	MYFTAC	File_CLX	Labuse [MYFTA	Changed Properties of Program [MainTask/MainProgram]
3/17/2010 12:53	3/17/2010 12:53:2	RSLogix 5000	MYFTAC	File_CLX	Labuse [MYFTA	Testing Edits in Program [MainTask/MainProgram]
3/17/2010 12:53	3/17/2010 12:53:2	RSLogix 5000	MYFTAC	File_CLX	Labuse [MYFTA	Accepted Pending Edits in Routine [MainProgram/MainRoutine]
3/17/2010 12:53	3/17/2010 12:53:2	RSLogix 5000	MYFTAC	File_CLX	Labuse [MYFTA	Deleted Ring [2] from Routine [MainProgram/MainRoutine]
3/17/2010 12:52	3/17/2010 12:52:3	RSLogix 5000	MYFTAC	File_CLX	Labuse [MYFTA	Changed Data Value of Tag [myTime.PRE] from
3/17/2010 12:52	3/17/2010 12:52:1	RSLogix 5000	MYFTAC	File_CLX	Labuse [MYFTA	Going Online to Controller [VAB_VBP-1/2VFile_CLX]
3/17/2010 12:51	3/17/2010 12:51:3	RSLogix 5000	MYFTAC	File_CLX	Labuse [MYFTA	Opened Project [C:\RSLOGIX\5000\PROJECTS\FFile_CLX.ACD]
3/17/2010 12:50	3/17/2010 12:50:0	RSLogix 5000	MYFTAC	File_CLX	Labuse [MYFTA	Closed Project [C:\RSLOGIX\5000\PROJECTS\FFile_CLX.ACD]
3/17/2010 12:49	3/17/2010 12:49:4	RSLogix 5000	MYFTAC	File_CLX	Labuse [MYFTA	Opened Project [C:\RSLOGIX\5000\PROJECTS\FFile_CLX.ACD]
3/17/2010 12:48	3/17/2010 12:48:3	RSLogix 5000	MYFTAC	File_CLX	Labuse [MYFTA	Closed Project [C:\RSLOGIX\5000\PROJECTS\FFile_CLX.ACD]
3/17/2010 12:48	3/17/2010 12:48:3	RSLogix 5000	MYFTAC	File_CLX	Labuse [MYFTA	Going Offline from Controller [VAB_VBP-1/2VFile_CLX]
3/17/2010 12:48	3/17/2010 12:48:3	RSLogix 5000	MYFTAC	File_CLX	Labuse [MYFTA	Saved Project [File_CLX] in File [C:\RSLOGIX\5000\PROJECTS\F
3/17/2010 12:48	3/17/2010 12:48:3	RSLogix 5000	MYFTAC	File_CLX	Labuse [MYFTA	Updated data loss controller [VAB_VBP-1/2VFile_CLX] to project [C
3/17/2010 12:48	3/17/2010 12:48:3	RSLogix 5000	MYFTAC	File_CLX	Labuse [MYFTA	Changed Properties of Program [MainTask/MainProgram]

Log Item Details:			
Logged at:	3/17/2010 12:53:34 PM	Location:	MYFTAC
Occurred at:	3/17/2010 12:53:28 PM	Username:	Labuser [MYFTAC\Labuser]
Source:	RSLogix 5000	Resource:	Filter_CLX
Attachments:	0		
Message:	Deleted Ring [2] from Routine [MainProgram/MainRoutine] Neutral Text: [X00(myTimer.d)(TON(myTimer,7,3))]		

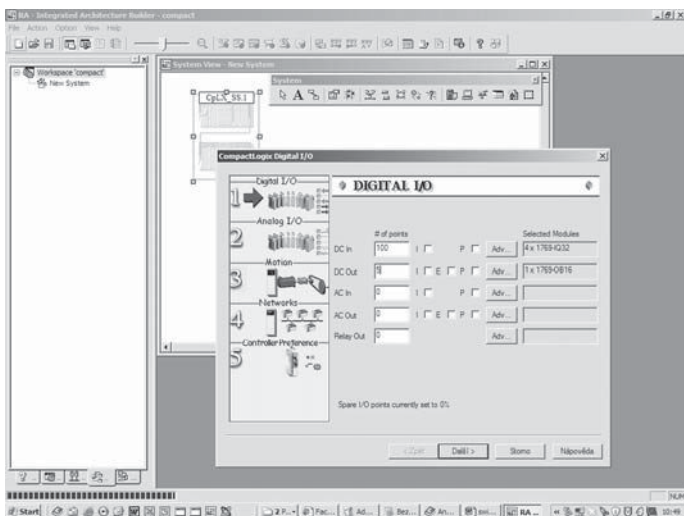
FactoryTalk® AssetCentre пружа скуп алата за централно управљање уређајима за аутоматизацију у предузећу, као што су омогућавање приступа управљачком систему, надгледање корисничких активности, архивирање и проверавање конфигурационих или програмских датотека и конфигурисање процесних алата.

Сваки FT® AssetCentre систем мора да садржи FT® AssetCentre Server (садржи лиценцу за 10 уређаја) и одговарајућу лиценцу на основу броја управљаних уређаја.

9515-ASTSRVRENE	FT® AssetCentre Server
9515-ASTCAP0005E	FT® AssetCentre 5 додатних уређаја
9515-ASTCAP0025E	FT® AssetCentre 25 додатних уређаја
9515-ASTCAP0100E	FT® AssetCentre 100 додатних уређаја
9515-ASTCAP0500E	FT® AssetCentre 500 додатних уређаја
9515-ASTCAP1000E	FT® AssetCentre 1000 додатних уређаја
9515-ASTCAP5000E	FT® AssetCentre 5000 додатних уређаја
9515-ASTCAPSITE	FT® AssetCentre Asset Capacity Site License
9515-ASTDRROKENE	FT® AssetCentre Disaster Recovery for Rockwell Automation®
9515-ASTDRFNCENE	FT® AssetCentre Disaster Recovery for Robot
9515-ASTDRMTNENE	FT® AssetCentre Disaster Recovery for Motoman Robot
9515-ASTDRABBENE	FT® AssetCentre Disaster Recovery for ABB Robot
9515-ASTDRRCENE	FT® AssetCentre Disaster Recovery for Remote Computers
9515-ASTDRSMNS5E	FT® AssetCentre Disaster Recovery for Siemens S5
9515-ASTDRSMNS7E	FT® AssetCentre Disaster Recovery for Siemens S7
9515-ASTDRFTPENE	FT® AssetCentre Disaster Recovery for Generic FTP
9515-ASTPRDCFENE	FT® AssetCentre Process Device Configuration
9515-ASTCLMANENE	FT® AssetCentre Calibration Management
9515-ASTCLWRKENE	FT® AssetCentre Calibration Management Remote Workstation
9515-ASTCLFLKENE	FT® AssetCentre Calibration Management Fluke Documenting Calibrator Interface

Integrated Architecture™ Builder

Integrated Architecture™ Builder



Програмски пакет Integrated Architecture™ Builder дизајниран је за дизајн управљачких система. Корисник уноси врсте и потребне бројеве улаза и излаза користећи једноставан интерактивни мени, а софтвер сам дизајнира конфигурацију управљачког система. Уз овај софтвер могуће је дизајнирати EtherNet/IP™, ControlNet™ и DeviceNet™. Управљачки систем се такође може подесити ручно. Резултујућа конфигурација може се отворити у Wordу као основна понуда, укључујући слике, цене и пописе материјала. Софтвер укључује комплетну библиотеку приручника. Софтвер се може бесплатно преузети на:

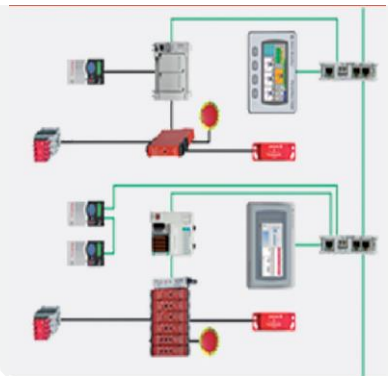
<https://www.rockwellautomation.com/global/support/product-selection-configuration/overview.page?pagetitle=Control-Systems-Configuration-Tools&docid=01503dfdb8a20bf09c86944a6f44364b>



Безбедносна решења компаније *Rockwell Automation* **ControlTech**

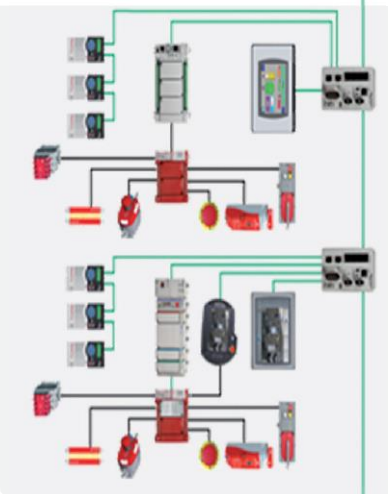
Safety relays with standard controllers

Dedicated functions for dedicated safety requirements. Hardware configurable. Scalable and flexible.



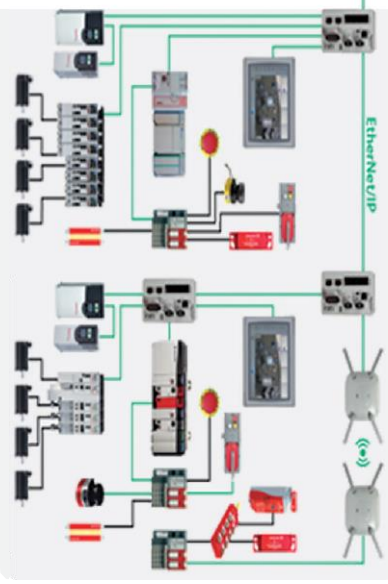
Configurable safety relay with standard controllers

Software configure your required safety functions in Connected Components Workbench, the same software used to program small control systems, or Studio 5000.



Integrated safety

Standard and safety control in one controller. Safety integrated into Drivers and Motion. Standard and safety I/O (integrated or separate). Program safety functions the same way you program standard functions with Studio 5000.



Нудимо вам подршку сертифициваног TÜV technician
Заинтересовани сте за сигурност машине?

Бесплатно

ControlTech
Industrial Automation



**Authorised
Distributor**

A ROCKWELL AUTOMATION PARTNER

ControlTech s.r.o.

Ovčáry 297
280 02 Ovčáry
Česká republika

Telephone: +420 321 742 011
Fax: +420 321 742 022
E-mail: info@controltech.cz
Internet: www.controltech.cz

ControlTech d.o.o.

Airport city Belgrade,
Омладинских бригада 88,
11070 Нови Београд, Србија

Телефон: +381 11 424 0970
E-mail: info@controltech.rs
Internet: www.controltech.rs

GPS: 50°4'24"N, 15°14'47"E

GPS: 44°48'42.3"N, 20°23'57.3"E

